



PN 10/16 - DN 40...500

KAT-A 2012

Produktmerkmale und Vorzüge

- Regelarmatur in Ventilbauform
- Geringe Betätigungskräfte durch druckentlasteten Ventilkolben
- Regelarmatur in Eckform für Niveauregelungen in Wasserbehältern
- Mit direkter Schwimmerbetätigung
- Stoßfreies Schließen bei steigendem Wasserspiegel
- Schwimmerhebel geteilt
- Für dynamische Vordrücke bis 2 bar
- Weichdichtend
- Mit Flanschanschluss nach EN 1092-2

Werkstoffe

- Gehäuse: Duktiles Gusseisen EN-GJS-400-15 (GGG-40)
- Deckel: Duktiles Gusseisen EN-GJS-400-15 (GGG-40)
- Deckelschrauben: Edelstahl A2 (DIN EN ISO 3506)
- Kolben: Duktiles Gusseisen EN-GJS-400-15 (GGG-40)
- Schwimmer: Edelstahl 1.4301
- Schwimmergestänge: Edelstahl 1.4301

Korrosionsschutz

- Innen und außen Epoxid-Beschichtung

Varianten

- Standardvariante wie beschrieben (ohne Schwimmer)
- Mit Schwimmer (gesondert zu bestellen)

Einsatzbereich

- Niveauregelung in Wasserbehältern



Prüfungen und Zulassungen

- Ablieferungsprüfung nach EN 12266-1 (Leckrate A)

Betriebsdaten

- Bei Preisfragen/Bestellung bitten wir um Angabe Ihrer Betriebsdaten:
 - Statischer Druck vor der Armatur
 - Statischer Druck hinter dem Ventil
 - Dynamischer Druck vor dem Ventil
 - Maximale Durchflussmenge und minimaler Differenzdruck
 - Minimale Durchflussmenge und maximaler Differenzdruck
 - Gewünschter Druck hinter dem Ventil

Hinweis

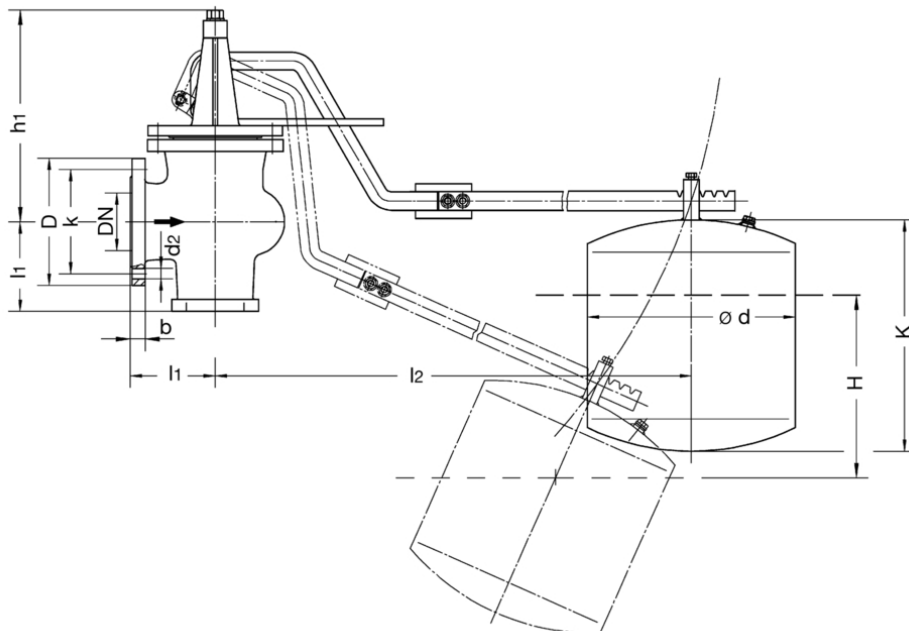
Für fachgerechten Einbau und sichere Bedienung ist folgende Einbau- und Bedienungsanleitung maßgebend: "Einbau- und Bedienungsanleitung Armaturen"

Verwendungsbereich

DN	PN	Zulässiger Betriebsüberdruck [bar]	Zulässige Betriebstemperatur für neutrale Flüssigkeiten [°C]
40...500	16	16	50
200...500	10	10	50



Zeichnung



Technische Details

PN 10

DN		200	250	300	400	500
D	[mm]	340	395	445	565	670
k	[mm]	295	350	400	515	620
H	[mm]	515	550	740	870	1100
K	[mm]	487	480	480	580	580
d2	[mm]	22	22	22	26	26
d	[mm]	450	524	524	600	600
h1	[mm]	620	690	750	900	1080
l1	[mm]	250	300	350	450	550
l2	[mm]	1300	1560	1750	2270	2500
Lochanzahl		8	12	12	16	20
Gewicht ca.	[kg]	195,00	280,00	370,00	690,00	1020,00
Raumbedarf ca.	[m ³]	0,4	0,66	-	-	-

PN 16

DN		40	50	65	80	100	125	150	200	250	300	400	500
D	[mm]	150	165	185	200	220	250	285	340	405	460	580	715
k	[mm]	110	125	145	160	180	210	240	295	355	410	525	650
H	[mm]	175	225	260	330	435	450	485	515	550	740	870	1100
K	[mm]	300	300	300	300	400	400	487	487	480	480	580	580
d2	[mm]	18	18	18	18	18	18	22	22	26	26	30	30
d	[mm]	275	275	320	320	360	360	450	450	524	524	600	600
h1	[mm]	250	270	290	300	360	400	450	620	690	750	900	1080
l1	[mm]	90	100	120	130	150	175	200	250	300	350	450	550
l2	[mm]	510	620	800	900	1100	1200	1250	1300	1560	1750	2270	2500
Lochanzahl		4	4	4	8	8	8	8	12	12	12	16	20
Gewicht ca.	[kg]	17,00	20,00	30,00	35,00	55,00	72,00	95,00	195,00	280,00	370,00	690,00	1020,00
Raumbedarf ca.	[m ³]	0,09	0,1	0,13	0,14	0,19	0,22	0,33	0,55	-	-	-	-