

Zertifikat Certificate

Niezgodka GmbH

Bargkoppelweg 73

DE-22145 Hamburg

Phone: +49 (0) 40 679 469-0

Fax: +49 (0) 40 679 469-59

E-Mail: ni@niezgodka.de

Internet: www.niezgodka.de



Firma / Company



KLINGER Gysi AG

Bachstrasse 34 / Postfach

CH-5034 Suhr

Hiermit autorisieren wir die oben genannte Firma
Einstellarbeiten, Federwechsel und Reparaturen an
Sicherheitsventilen
gemäß **NI-20190003** durchzuführen.

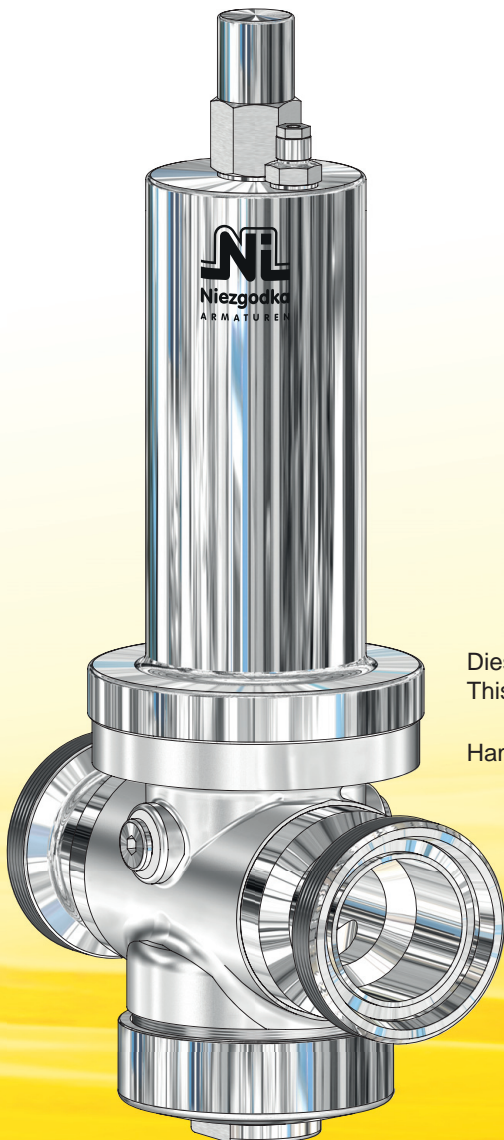
We herewith authorise the mentioned company
to carry out setting, spring change and repair of **safety valves**
acc. to **NI-20190003**.

**NI - Armaturen - Niezgodka GmbH, Hamburg
Germany**

Dieses Zertifikat ist gültig vom: **01.07.2019**
This certificate is valid since:

Hamburg, 01.07.2019

Dieses Zertifikat ist gültig bis: **30.06.2022**
This certificate is valid until:



H. Heitmann
Prokurist / Attorney