

# PTFE-Faltenbälge für Ventile Typ Sf

## Zu Bodenauslauf-Ventilen, PTFE virginal



### Beschreibung

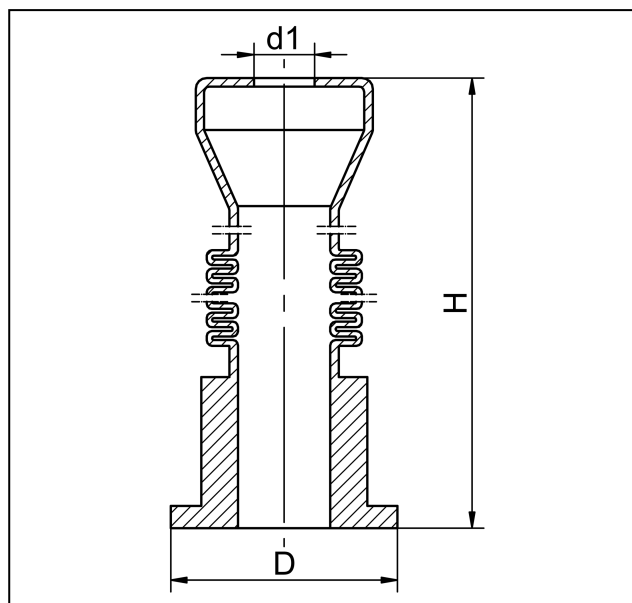
Ventil-Faltenbalg aus virginalem PTFE zu emaillierten Bodenauslaufventilen

### Temperatureinsatzgrenzen

Einsatztemperatur bis max. +180°C

### Zertifikate

- FDA (auf Bestellung)



### Dimensionen

Artikel-Nr.	DN	D	d1	H	Anzahl Falten
		mm	mm	mm	
P4903001913	80 / 50	60	14	246.4	14
P4903000608	100 / 80	69	20	275.4	21
P4903000608	150 / 100	69	20	275.4	21
P4903001921	100	69	20	242.4	21
P4903001921	150 / 100	69	20	242.4	21