

Gewellte Dichtungen KEMPCHEN

Wellring-Dichtung Typ W1A-3-Graphit



Beschreibung

Gewellte Dichtung Typ W1A-3, Trägermaterial aus Edelstahl, mit Zentrierblech, mit Auflage aus 0,8 mm dickem Graphit, Gesamtdicke 2,9 mm
Abmessungen nach EN 1514-4

Druck/Temperatur-Einsatzgrenzen

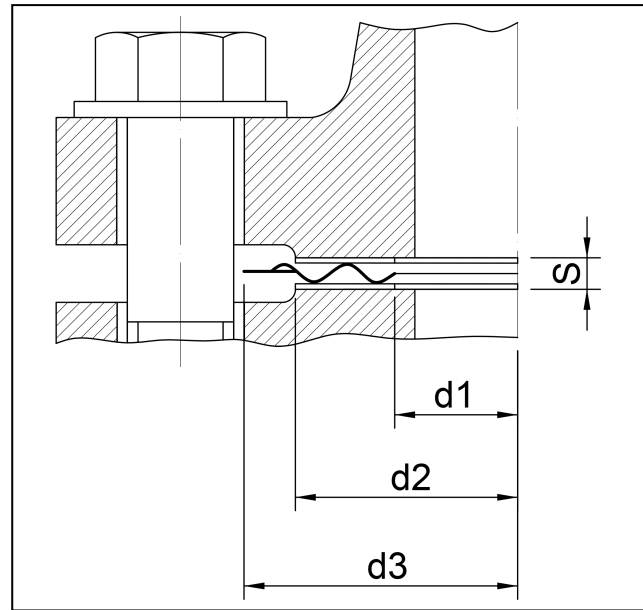
Min. -200°C
Max. +450°C
Druckstufen PN 10 bis PN 100

Einsatzbereich

Einsätze in heissen Medien mit hohen Drücken an Druckbehältern und in Rohrsystemen (z.Bsp. Dampf-Anlagen)

Zertifikate

- TA-Luft nach VDI 2440
- DVGW
- Firesafe nach ISO 10497



Auf Anfrage

- Abmessungen nach Werksnorm 189 für Flansche nach ANSI/ASME B.16.5, 1/2" bis 24"
- Abmessungen bis DN 1000

Pos.	Bezeichnung	Werkstoff
1	Metall-Träger	1.4571
2	Auflagen	Graphit

Nennweite	PN 10			PN 16		PN 25		PN 40		PN 63		PN 100	
	d1	d2	d3	d2	d3	d2	d3	d2	d3	d2	d3	d2	d3
10	18	39	45	39	45	39	45	39	45	52	58	52	58
15	22	44	50	44	50	44	50	44	50	57	63	57	63
20	28	54	60	54	60	54	60	54	60	68	74	68	74
25	35	64	70	64	70	64	70	64	70	78	84	78	84
32	43	76	82	76	82	76	82	76	82	84	90	84	90
40	49	86	92	86	92	86	92	86	92	99	105	99	105
50	61	101	107	101	107	101	107	101	107	109	115	115	121
65	77	121	127	121	127	121	127	121	127	134	140	140	146
80	90	136	142	136	142	136	142	136	142	144	150	150	156
100	115	156	162	156	162	162	168	162	168	170	176	177	183
125	141	186	192	186	192	189	195	189	195	207	213	214	220
150	169	212	218	212	218	219	225	219	225	244	250	254	260
200	220	267	273	267	273	279	285	286	292	306	312	321	327
250	274	322	328	324	330	336	342	347	353	361	367	388	394
300	324	374	380	380	386	397	403	414	420	421	427	455	461
350	356	434	440	440	446	454	460	471	477	483	489	509	515
400	407	485	491	492	498	511	517	543	549	540	546	569	575
450	458	535	541	552	558	561	567	568	574	-	-	-	-
500	508	590	596	614	620	621	627	625	631	654	660	702	708
600	610	692	698	731	737	728	734	744	750	762	768	-	-

Hinweis: - Flansche nach Norm nicht vorhanden