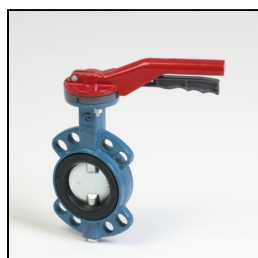




Vannes à papillon
centrique



Vannes à papillon type WAFER EPDM

GYSI-GHIBSON, BVKI, papillon zingué, levier
 GYSI-GHIBSON, BVKI, papillon INOX, levier
 GYSI-GHIBSON, BVKI, papillon zingué, réducteur
 GYSI-GHIBSON, BVKI, papillon zingué, réducteur
 GYSI-GHIBSON, BVKI, papillon INOX, réducteur
 GYSI-GHIBSON, BVKI, papillon INOX, réducteur

Diamètre	Pression nom.	Page
DN 50 - 200	PN 10-16	2
DN 40 - 200	PN 10-16	3
DN 50 - 300	PN 10-16	4
DN 350 - 500	PN 10-16	5
DN 40 - 300	PN 10-16	6
DN 350 - 500	PN 10-16	7



Vannes à papillon type LUG EPDM

GYSI-GHIBSON, BLKI, papillon zingué, levier
 GYSI-GHIBSON, BLKI, papillon INOX, levier
 GYSI-GHIBSON, BLKI, papillon zingué, réducteur
 GYSI-GHIBSON, BLKI, papillon zingué, réducteur
 GYSI-GHIBSON, BLKI, papillon INOX, réducteur
 GYSI-GHIBSON, BLKI, papillon INOX, réducteur

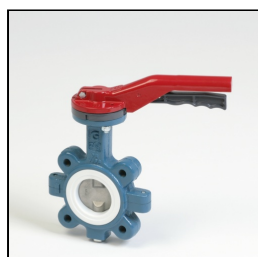
Diamètre	Pression nom.	Page
DN 50 - 200	PN 16	8
DN 40 - 200	PN 16	9
DN 50 - 300	PN 16	10
DN 350 - 500	PN 16	11
DN 40 - 300	PN 16	12
DN 350 - 500	PN 16	13



Vannes à papillon type WAFER PTFE

GYSI-GHIBSON, BVTT, papillon INOX, levier
 GYSI-GHIBSON, BVTT, papillon INOX, réducteur

Diamètre	Pression nom.	Page
DN 50-300	PN 10-16	14
DN 50 - 500	PN 10-16	15



Vannes à papillon type LUG PTFE

GYSI-GHIBSON, BLTT, papillon INOX, levier
 GYSI-GHIBSON, BLTT, papillon INOX, réducteur

Diamètre	Pression nom.	Page
DN 50 - 200	PN 16	16
DN 50 - 300	PN 16	17



Automatisation de vannes à papillon

- avec entraînement pneumatique
- avec entraînement électrique
- avec entraînement hydraulique
- directement montés ou avec étrier rallongé



Sur demande Vannes à papillon

- à joint souple jusqu'à 20 bar
- Vannes à papillon de régulation
- selon norme ANSI
- à brides
- en mat. spéciales
- en exécution double excentrique
- jusqu'au diamètre nominal DN 800

Vannes à papillon, type WAFER, EPDM GYSI-GHIBSON, BVKI, papillon zingué, levier



Texte de soumission

Vannes à papillon "GYSI-GHIBSON", type BVKI, en fonte sphéroïdale, exécution avec oeillets de centrage pour montage entre brides de type à souder à collerette, axe centré, papillon zingué, manchette interchangeable en EPDM, avec bride de connexion selon ISO 5211, longueur selon EN 558-1, série 20, avec levier cranté à plusieurs positions PN 10, 16, ANSI 150, Art.No. 4400

Limites d'utilisation pression/température

Application maximale selon DIN 2401 recommandé pour -10°C jusqu'à +110°C étendus jusqu'à +130°C sur demande

Domaine d'application

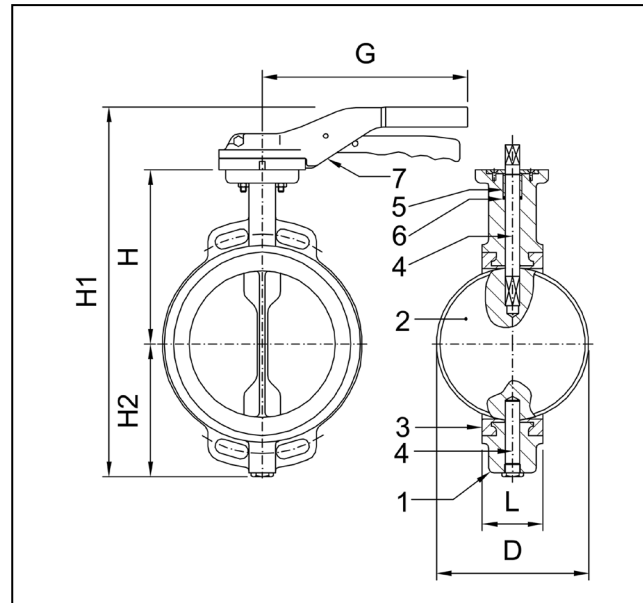
Eau, eau chaude
autres fluides sur demande

Certificats

- TA-Luft
- PED 97/23 EG
- ATEX 94/9 EG

Options disponibles sur demande

- Manchette en différents élastomères comme EPDM HT, NBR, VITON, Silicone, Néoprène, etc.
- Corps en acier, acier inox ou Alu-Bronze
- Version GAZ, manchette NBR, certifié SSIGE
- avec rallonge de l'axe jusqu'à max. 6 m
- avec entraînement pneumatique, électrique ou hydraulique



Matières

Pos.	Description	Matières
1	Corps	EN-GJS 400-15
2	Papillon jusqu'à DN 100	ASTM A105 zingué
2	Papillon à partir de DN 125	EN-GJS 400-15 zingué
3	Manchette	EPDM
4	Axe	AISI 430
5	Douille de guidage	bronze
6	Joint pour arbre	NBR
7	Levier	aluminium

Dimensions

Article-No.	DN	PN bar	L mm	H mm	H1 mm	H2 mm	G mm	D mm	Bride de tête ISO	Valeur Kv m³/h	Couple Nm	Poids kg
4400050	50	10/16	43	138	286	81	220	55	F07	116	15	3.4
4400065	65	10/16	46	144	309	98	220	68	F07	257	18	4.3
4400080	80	10/16	46	158	335	110	220	81	F07	508	40	4.6
4400100	100	10/16	52	173	368	128	220	101	F07	925	48	6.6
4400125	125	10/16	56	186	393	140	275	126	F07	1492	70	7.9
4400150	150	10/16	56	202	424	155	275	150	F07	2168	90	9.8
4400200	200	10/16	60	240	506	190	340	200	F10	3838	210	15.0

Veillez noter: Les données Kv ont été établis avec de l'eau pour une différence de pression de 1 bar et une température de 5-30°C.

Instructions de montage et d'entretien

Doc.No. 9430, instructions d'installation et d'entretien vannes à papillon GYSI-GHIBSON

Vannes à papillon, type WAFER, EPDM GYSI-GHIBSON, BVKI, papillon INOX, levier



Texte de soumission

Vannes à papillon "GYSI-GHIBSON", type BVKI, en fonte sphéroïdale, exécution avec oeillets de centrage pour montage entre brides de type à souder à collerette, axe centré, papillon en acier inox, manchette interchangeable en EPDM, avec bride de connexion selon ISO 5211, longueur selon EN 558-1, série 20, avec levier cranté à plusieurs positions PN 10, 16, ANSI 150, Art.No. 4500

Limites d'utilisation pression/température

Application maximale selon DIN 2401 recommandé pour -10°C jusqu'à +110°C étendus jusqu'à +130°C sur demande

Domaine d'application

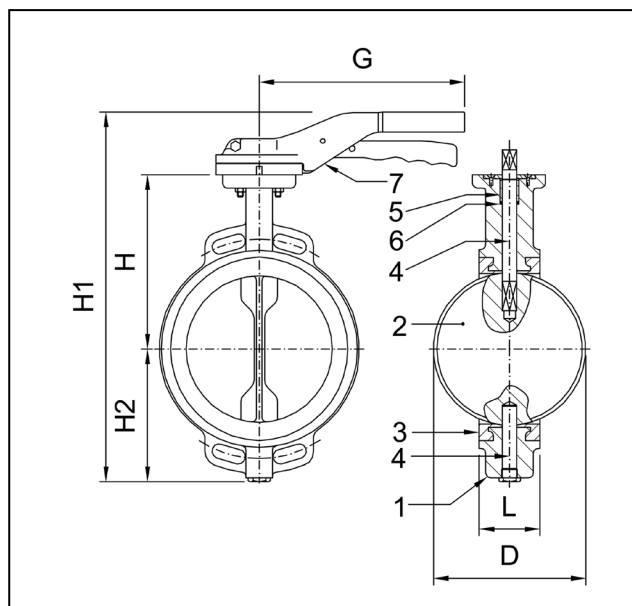
Eau, eau chaude
autres fluides sur demande

Certificats

- TA-Luft
- PED 97/23 EG
- ATEX 94/9 EG

Options disponibles sur demande

- Manchette en différents élastomères comme EPDM HT, NBR, VITON, Silicone, Néoprène, etc.
- Corps en acier, acier inox ou Alu-Bronze
- Version GAZ, manchette NBR, certifié SSIGE
- avec rallonge de l'axe jusqu'à max. 6 m
- avec entraînement pneumatique, électrique ou hydraulique



Matières

Pos.	Description	Matières
1	Corps	EN-GJS 400-15
2	Papillon	AISI 316
3	Manchette	EPDM
4	Axe	AISI 430
5	Douille de guidage	bronze
6	Joint pour arbre	NBR
7	Levier	aluminium

Dimensions

Article-No.	DN	PN	L	H	H1	H2	G	D	Bride de tête	Valeur Kv	Couple	Poids
		bar	mm	mm	mm	mm	mm	mm	ISO	m ³ /h	Nm	kg
4500040	40	10/16	33	130	272	75	220	49	F07	116	14	2.8
4500050	50	10/16	43	138	286	81	220	55	F07	116	15	3.4
4500065	65	10/16	46	144	309	98	220	68	F07	257	18	4.3
4500080	80	10/16	46	158	335	110	220	81	F07	508	40	4.6
4500100	100	10/16	52	173	368	128	220	101	F07	925	48	6.6
4500125	125	10/16	56	186	393	140	275	126	F07	1492	70	7.9
4500150	150	10/16	56	202	424	155	275	150	F07	2168	90	9.8
4500200	200	10/16	60	240	506	190	340	200	F10	3838	210	15.0

Veuillez noter: Les données Kv ont été établis avec de l'eau pour une différence de pression de 1 bar et une température de 5-30°C.

Instructions de montage et d'entretien

Doc.No. 9430, instructions d'installation et d'entretien vannes à papillon GYSI-GHIBSON

Vannes à papillon, type WAFER, EPDM

GYSI-GHIBSON, BVKI, papillon zingué, réducteur



Texte de soumission

Vannes à papillon "GYSI-GHIBSON", type BVKI, en fonte sphéroïdale, exécution avec oeillets de centrage pour montage entre brides de type à souder à collerette, axe centré, papillon zingué, manchette interchangeable en EPDM, avec bride de connexion selon ISO 5211, longueur selon EN 558-1, série 20, avec engrenage à main PN 10, 16, ANSI 150, Art.No. 4405

Limites d'utilisation pression/température

Application maximale selon DIN 2401 recommandé pour -10°C jusqu'à +110°C étendus jusqu'à +130°C sur demande

Domaine d'application

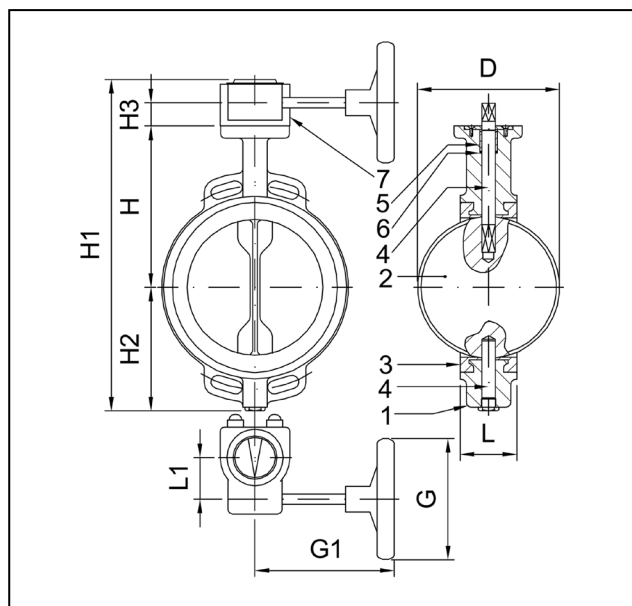
Eau, eau chaude
autres fluides sur demande

Certificats

- TA-Luft
- PED 97/23 EG
- ATEX 94/9 EG

Options disponibles sur demande

- Manchette en différents élastomères comme EPDM HT, NBR, VITON, Silicone, Néoprène, etc.
- Corps en acier, acier inox ou Alu-Bronze
- Version GAZ, manchette NBR, certifié SSIGE
- avec rallonge de l'axe jusqu'à max. 6 m
- avec entraînement pneumatique, électrique ou hydraulique



Matières

Pos.	Description	Matières
1	Corps	EN-GJS 400-15
2	Papillon jusqu'à DN 100	ASTM A105 zingué
2	Papillon à partir de DN 125	EN-GJS 400-15 zingué
3	Manchette	EPDM
4	Axe	AISI 430
5	Douille de guidage	bronze
6	Joint pour arbre	NBR
7	Engrenage à main	aluminium

Dimensions

Article-No.	DN	PN	L	L1	H	H1	H2	H3	G	G1	D	Bride de	Valeur	Couple	Poids
												tête			
		bar	mm	mm	mm	mm	mm	mm	mm	mm	mm	ISO	m³/h		
4405050	50	10/16	43	42	138	267	81	27	140	160	55	F07	116	15	4.4
4405065	65	10/16	46	42	144	290	98	27	140	160	68	F07	257	18	5.3
4405080	80	10/16	46	42	158	316	110	27	140	160	81	F07	508	40	5.6
4405100	100	10/16	52	42	173	349	128	27	140	160	101	F07	925	48	7.6
4405125	125	10/16	56	42	186	374	140	27	140	160	126	F07	1492	70	8.8
4405150	150	10/16	56	42	202	405	155	27	140	160	150	F07	2168	90	10.7
4405200	200	10/16	60	60	240	486	190	33	300	215	200	F10	3838	210	17.0
4405250	250	10/16	68	60	270	546	220	33	300	215	250	F10	5010	320	25.0
4405300	300	10/16	78	60	300	603	247	33	300	215	298	F10	9233	390	35.0

Veuillez noter: Les données Kv ont été établis avec de l'eau pour une différence de pression de 1 bar et une température de 5-30°C.

Instructions de montage et d'entretien

Doc.No. 9430, instructions d'installation et d'entretien vannes à papillon GYSI-GHIBSON

Vannes à papillon, type WAFER, EPDM

GYSI-GHIBSON, BVKI, papillon zingué, réducteur



Texte de soumission

Vannes à papillon "GYSI-GHIBSON", type BVKI, en fonte sphéroïdale, exécution avec oeillets de centrage pour montage entre brides de type à souder à collerette, axe centré, papillon zingué, manchette interchangeable en EPDM, avec bride de connexion selon ISO 5211, longueur selon EN 558-1, série 20, avec engrenage à main
PN 10, 16, ANSI 150, Art.No. 4405

Limites d'utilisation pression/température

Application maximale selon DIN 2401 recommandé pour -10°C jusqu'à +110°C étendus jusqu'à +130°C sur demande

Domaine d'application

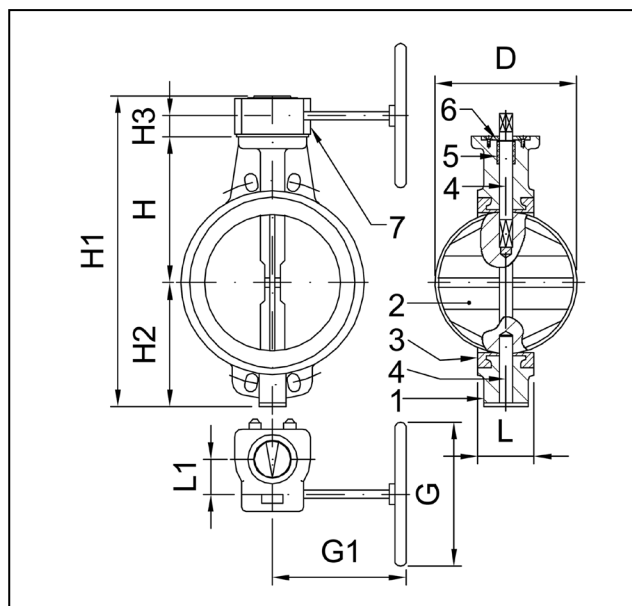
Eau, eau chaude
autres fluides sur demande

Certificats

- TA-Luft
- PED 97/23 EG
- ATEX 94/9 EG

Options disponibles sur demande

- Diamètres nominaux jusqu'à DN 800 PN 10
- Manchette en différents élastomères comme EPDM HT, NBR, VITON, Silicone, Néoprène, etc.
- Corps en acier, acier inox ou Alu-Bronze
- Version GAZ, manchette NBR, certifié SSIGE
- avec rallonge de l'axe jusqu'à max. 6 m
- avec entraînement pneumatique, électrique ou hydraulique



Matières

Pos.	Description	Matières
1	Corps	EN-GJS 400-15
2	Papillon	EN-GJS 400-15 zingué
3	Manchette	EPDM
4	Axe	AISI 430
5	Douille de guidage jusqu'à DN 400	bronze
5	Douille de guidage à partir de DN 450	acier/PTFE
6	Joint pour arbre	NBR
7	Engrenage à main	aluminium

Dimensions

Article-No.	DN	PN	L	L1	H	H1	H2	H3	G	G1	D	Bride de	Valeur	Couple	Poids
												tête	Kv	Nm	kg
		bar	mm	mm	mm	mm	mm	mm	mm	mm	mm	ISO	m³/h		
4405350	350	10/16	78	80	330	705	280	51	400	325	341	F12	10792	850	52.0
4405400	400	10/16	102	80	355	755	305	51	400	325	390	F12	14082	900	86.0
4405450	450	10/16	114	105	400	848	343	61	600	395	444	F14	17840	1050	130.0
4405500	500	10/16	127	105	422	893	366	61	600	395	495	F16	22024	1600	160.0

Veuillez noter: Les données Kv ont été établis avec de l'eau pour une différence de pression de 1 bar et une température de 5-30°C.

Instructions de montage et d'entretien

Doc.No. 9430, instructions d'installation et d'entretien vannes à papillon GYSI-GHIBSON

Vannes à papillon, type WAFER, EPDM

GYSI-GHIBSON, BVKI, papillon INOX, réducteur



Texte de soumission

Vannes à papillon "GYSI-GHIBSON", type BVKI, en fonte sphéroïdale, exécution avec oeillets de centrage pour montage entre brides de type à souder à collerette, axe centré, papillon en acier inox, manchette interchangeable en EPDM, avec bride de connexion selon ISO 5211, longueur selon EN 558-1, série 20, avec engrenage à main PN 10, 16, ANSI 150, Art.No. 4505

Limites d'utilisation pression/température

Application maximale selon DIN 2401 recommandé pour -10°C jusqu'à +110°C étendus jusqu'à +130°C sur demande

Domaine d'application

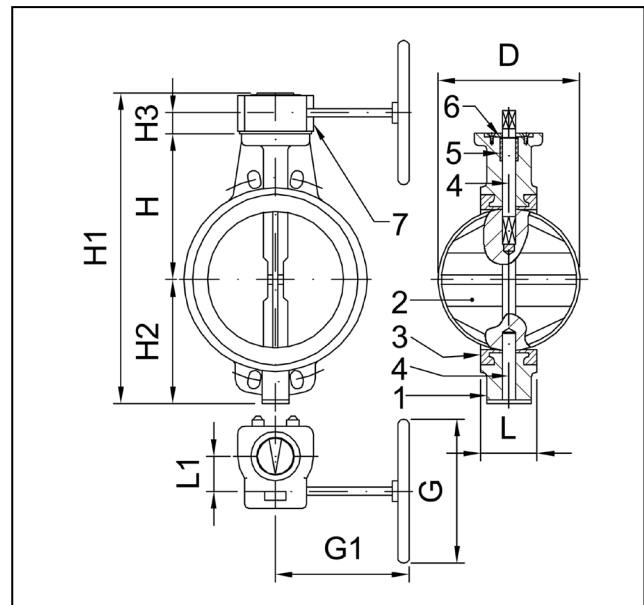
Eau, eau chaude
autres fluides sur demande

Certificats

- TA-Luft
- PED 97/23 EG
- ATEX 94/9 EG

Options disponibles sur demande

- Diamètres nominaux jusqu'à DN 800 PN 10
- Manchette en différents élastomères comme EPDM HT, NBR, VITON, Silicone, Néoprène, etc.
- Corps en acier, acier inox ou Alu-Bronze
- Version GAZ, manchette NBR, certifié SSIGE
- avec rallonge de l'axe jusqu'à max. 6 m
- avec entraînement pneumatique, électrique ou hydraulique



Matières

Pos.	Description	Matières
1	Corps	EN-GJS 400-15
2	Papillon	AISI 316
3	Manchette	EPDM
4	Axe	AISI 430
5	Douille de guidage jusqu'à DN 400	bronze
5	Douille de guidage à partir de DN 450	acier/PTFE
6	Joint pour arbre	NBR
7	Engrenage à main	aluminium

Dimensions

Article-No.	DN	PN	L	L1	H	H1	H2	H3	G	G1	D	Bride de tête	Valeur Kv	Couple	Poids
4505350	350	10/16	78	80	330	705	280	51	400	325	341	F12	10792	850	52.0
4505400	400	10/16	102	80	355	755	305	51	400	325	390	F12	14082	900	86.0
4505450	450	10/16	114	105	400	848	343	61	600	395	444	F14	17840	1050	130.0
4505500	500	10/16	127	105	422	893	366	61	600	395	495	F16	22024	1600	160.0

Veillez noter: Les données Kv ont été établis avec de l'eau pour une différence de pression de 1 bar et une température de 5-30°C.

Instructions de montage et d'entretien

Doc.No. 9430, instructions d'installation et d'entretien vannes à papillon GYSI-GHIBSON

Vannes à papillon, type LUG, EPDM GYSI-GHIBSON, BLKI, papillon zingué, levier



Texte de soumission

Vannes à papillon "GYSI-GHIBSON", type BLKI, en fonte sphéroïdale, exécution avec corps muni de filetages pour montage entre brides de type à souder à collerette, axe centré, papillon zingué, manchette interchangeable en EPDM, avec bride de connexion selon ISO 5211, longueur selon EN 558-1, série 20, avec levier cranté à plusieurs positions PN 16, Art.No. 4410

Limites d'utilisation pression/température

Application maximale selon DIN 2401 recommandé pour -10°C jusqu'à +110°C étendus jusqu'à +130°C sur demande utilisable comme vanne fin de conduite pour une pression de service jusqu'à max. 6 bar (sans contrebride)

Domaine d'application

Eau, eau chaude
autres fluides sur demande

Certificats

- TA-Luft
- PED 97/23 EG
- ATEX 94/9 EG

Options disponibles sur demande

- Manchette en différents élastomères comme EPDM HT, NBR, VITON, Silicone, Néoprène, etc.
- Corps en acier, acier inox ou Alu-Bronze
- Version GAZ, manchette NBR, certifié SSIGE
- PN 10 (de DN 200) ou ANSI 150 lbs
- avec rallonge de l'axe jusqu'à max. 6 m
- avec entraînement pneumatique, électrique ou hydraulique

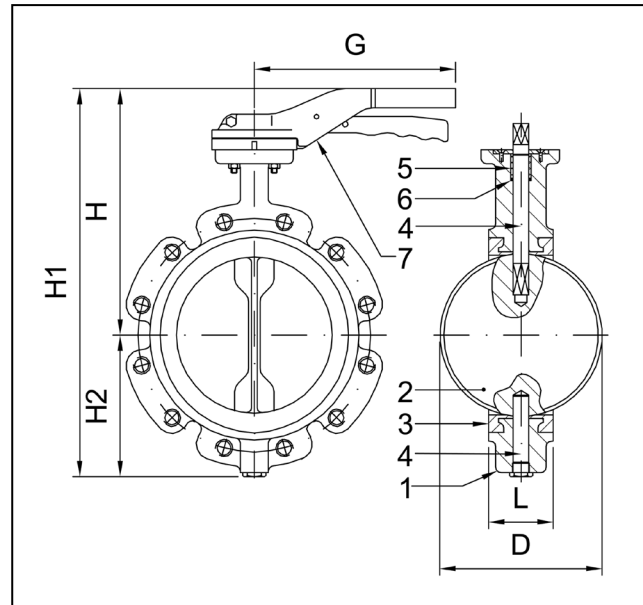
Dimensions

Article-No.	DN	PN bar	L mm	H mm	H1 mm	H2 mm	G mm	D mm	Bride de tête ISO	Valeur Kv m3/h	Couple Nm	Poids kg
4410050	50	10/16	43	138	286	81	220	55	F07	116	15	4.3
4410065	65	10/16	46	144	309	98	220	68	F07	257	18	5.9
4410080	80	10/16	46	158	335	110	220	81	F07	508	40	6.7
4410100	100	10/16	52	173	368	128	220	101	F07	925	48	8.7
4410125	125	10/16	56	186	393	140	275	126	F07	1492	70	10.4
4410150	150	10/16	56	202	424	155	275	150	F07	2168	90	12.2
4410200	200	16	60	240	506	190	340	200	F10	3838	210	28.0

Veillez noter: Les données Kv ont été établis avec de l'eau pour une différence de pression de 1 bar et une température de 5-30°C.

Instructions de montage et d'entretien

Doc.No. 9430, instructions d'installation et d'entretien vannes à papillon GYSI-GHIBSON



Matières

Pos.	Description	Matières
1	Corps	EN-GJS 400-15
2	Papillon jusqu'à DN 100	ASTM A105 zingué
2	Papillon à partir de DN 125	EN-GJS 400-15 zingué
3	Manchette	EPDM
4	Axe	AISI 430
5	Douille de guidage	bronze
6	Joint pour arbre	NBR
7	Levier	aluminium

Vannes à papillon, type LUG, EPDM

GYSI-GHIBSON, BLKI, papillon INOX, levier



Texte de soumission

Vannes à papillon "GYSI-GHIBSON", type BLKI, en fonte sphéroïdale, exécution avec corps muni de filetages pour montage entre brides de type à souder à collerette, axe centré, papillon en acier inox, manchette interchangeable en EPDM, avec bride de connexion selon ISO 5211, longueur selon EN 558-1, série 20, avec levier cranté à plusieurs positions PN 16, Art.No. 4510

Limites d'utilisation pression/température

Application maximale selon DIN 2401 recommandé pour -10°C jusqu'à +110°C étendus jusqu'à +130°C sur demande utilisable comme vanne fin de conduite pour une pression de service jusqu'à max. 6 bar (sans contrebride)

Domaine d'application

Eau, eau chaude
autres fluides sur demande

Certificats

- TA-Luft
- PED 97/23 EG
- ATEX 94/9 EG

Options disponibles sur demande

- Manchette en différents élastomères comme EPDM HT, NBR, VITON, Silicone, Néoprène, etc.
- Corps en acier, acier inox ou Alu-Bronze
- Version GAZ, manchette NBR, certifié SSIGE
- PN 10 (de DN 200) ou ANSI 150 lbs
- avec rallonge de l'axe jusqu'à max. 6 m
- avec entraînement pneumatique, électrique ou hydraulique

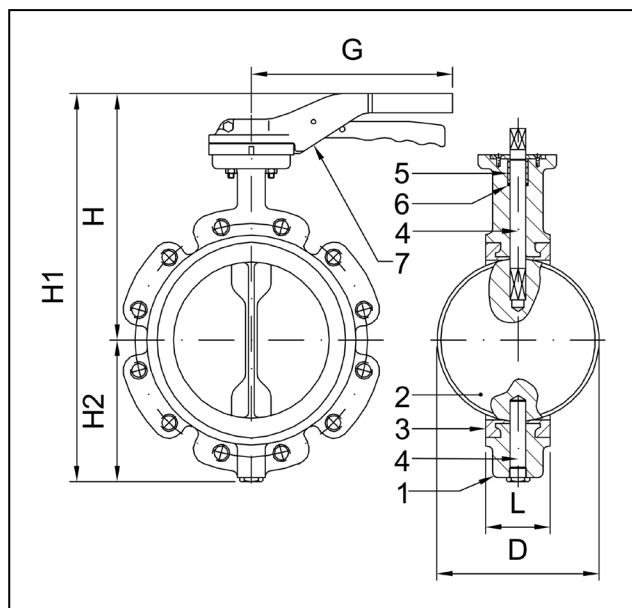
Dimensions

Article-No.	DN	PN	L	H	H1	H2	G	D	Bride de tête	Valeur Kv	Couple	Poids
		bar	mm	mm	mm	mm	mm	mm	ISO	m3/h	Nm	kg
4510040	40	10/16	33	130	272	75	220	49	F07	116	14	3.6
4510050	50	10/16	43	138	286	81	220	55	F07	116	15	4.3
4510065	65	10/16	46	144	309	98	220	68	F07	257	18	5.9
4510080	80	10/16	46	158	335	110	220	81	F07	508	40	6.7
4510100	100	10/16	52	173	368	128	220	101	F07	925	48	8.7
4510125	125	10/16	56	186	393	140	275	126	F07	1492	70	10.4
4510150	150	10/16	56	202	424	155	275	150	F07	2168	90	12.2
4510200	200	16	60	240	506	190	340	200	F10	3838	210	28.0

Veuillez noter: Les données Kv ont été établis avec de l'eau pour une différence de pression de 1 bar et une température de 5-30°C.

Instructions de montage et d'entretien

Doc.No. 9430, instructions d'installation et d'entretien vannes à papillon GYSI-GHIBSON



Matières

Pos.	Description	Matières
1	Corps	EN-GJS 400-15
2	Papillon	AISI 316
3	Manchette	EPDM
4	Axe	AISI 430
5	Douille de guidage	bronze
6	Joint pour arbre	NBR
7	Levier	aluminium

Vannes à papillon, type LUG, EPDM

GYSI-GHIBSON, BLKI, papillon zingué, réducteur



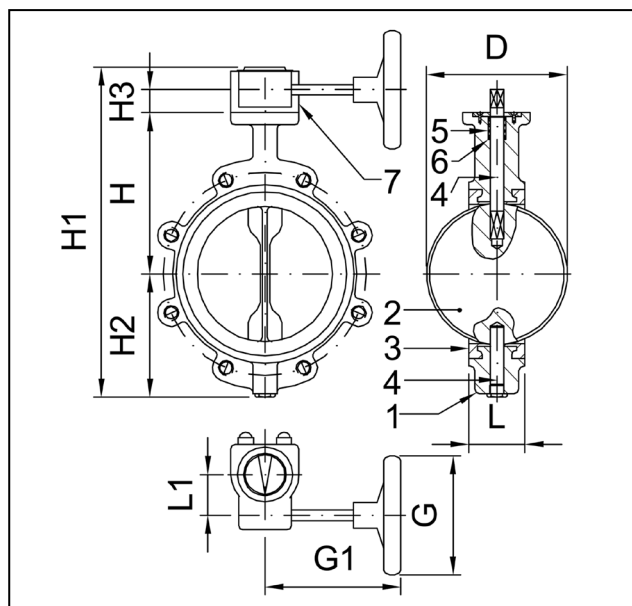
Texte de soumission

Vannes à papillon "GYSI-GHIBSON", type BLKI, en fonte sphéroïdale, exécution avec corps muni de filetages pour montage entre brides de type à souder à collerette, axe centré, papillon en acier zingué, manchette interchangeable en EPDM, avec bride de connexion selon ISO 5211, longueur selon EN 558-1, série 20, avec engrenage à main

PN 16, Art.No. 4415

Limites d'utilisation pression/température

Application maximale selon DIN 2401 recommandé pour -10°C jusqu'à +110°C étendus jusqu'à +130°C sur demande utilisable comme vanne fin de conduite pour une pression de service jusqu'à max. 6 bar (sans contrebride)



Domaine d'application

Eau, eau chaude
autres fluides sur demande

Certificats

- TA-Luft
- PED 97/23 EG
- ATEX 94/9 EG

Matières

Pos.	Description	Matières
1	Corps	EN-GJS 400-15
2	Papillon jusqu'à DN 100	ASTM A105 zingué
2	Papillon à partir de DN 125	EN-GJS 400-15 zingué
3	Manchette	EPDM
4	Axe	AISI 430
5	Douille de guidage	bronze
6	Joint pour arbre	NBR
7	Engrenage à main	aluminium

Options disponibles sur demande

- Manchette en différents élastomères comme EPDM HT, NBR, VITON, Silicone, Néoprène, etc.
- Corps en acier, acier inox ou Alu-Bronze
- Version GAZ, manchette NBR, certifié SSIGE
- PN 10 (de DN 200) ou ANSI 150 lbs
- avec rallonge de l'axe jusqu'à max. 6 m
- avec entraînement pneumatique, électrique ou hydraulique

Dimensions

Article-No.	DN	PN	L	L1	H	H1	H2	H3	G	G1	D	Bride de tête	Valeur Kv	Couple	Poids
		bar	mm	mm	mm	mm	mm	mm	mm	mm	mm	ISO	m3/h	Nm	kg
4415050	50	10/16	43	42	138	267	81	27	140	160	55	F07	116	15	5.3
4415065	65	10/16	46	42	144	290	98	27	140	160	68	F07	257	18	6.9
4415080	80	10/16	46	42	158	316	110	27	140	160	81	F07	508	40	7.7
4415100	100	10/16	52	42	173	349	128	27	140	160	101	F07	925	48	9.7
4415125	125	10/16	56	42	186	374	140	27	140	160	126	F07	1492	70	11.3
4415150	150	10/16	56	42	202	405	155	27	140	160	150	F07	2168	90	13.1
4415200	200	16	60	60	240	486	190	33	300	215	200	F10	3838	210	30.0
4415250	250	16	68	60	270	546	220	33	300	215	250	F10	5010	320	37.0
4415300	300	16	78	60	300	603	247	33	300	215	298	F10	9233	390	52.0

Veuillez noter: Les données Kv ont été établis avec de l'eau pour une différence de pression de 1 bar et une température de 5-30°C.

Instructions de montage et d'entretien

Doc.No. 9430, instructions d'installation et d'entretien vannes à papillon GYSI-GHIBSON

Vannes à papillon, type LUG, EPDM GYSI-GHIBSON, BLKI, papillon zingué, réducteur



Texte de soumission

Vannes à papillon "GYSI-GHIBSON", type BLKI, en fonte sphéroïdale, exécution avec corps muni de filetages pour montage entre brides de type à souder à collerette, axe centré, papillon en GJS zingué, manchette interchangeable en EPDM, avec bride de connexion selon ISO 5211, longueur selon EN 558-1, série 20, avec engrenage à main
PN 16, Art.No. 4415

Limites d'utilisation pression/température

Application maximale selon DIN 2401 recommandé pour -10°C jusqu'à +110°C étendus jusqu'à +130°C sur demande utilisable comme vanne fin de conduite pour une pression de service jusqu'à max. 6 bar (sans contrebride)

Domaine d'application

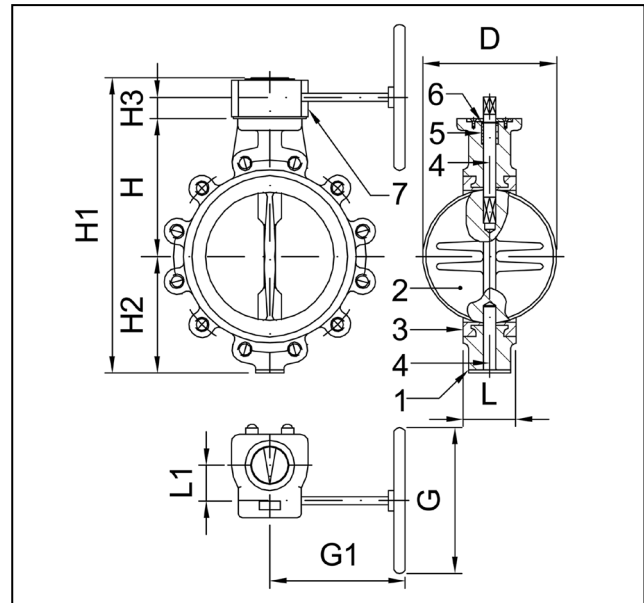
Eau, eau chaude
autres fluides sur demande

Certificats

- TA-Luft
- PED 97/23 EG
- ATEX 94/9 EG

Options disponibles sur demande

- Diamètres nominaux jusqu'à DN 800 PN 10
- Manchette en différents élastomères comme EPDM HT, NBR, VITON, Silicone, Néoprène, etc.
- Corps en acier, acier inox ou Alu-Bronze
- Version GAZ, manchette NBR, certifié SSIGE
- Exécutions PN 10 ou ANSI 150 lbs
- avec rallonge de l'axe jusqu'à max. 6 m
- avec entraînement pneumatique, électrique ou hydraulique



Matières

Pos.	Description	Matières
1	Corps	EN-GJS 400-15
2	Papillon	EN-GJS 400-15 zingué
3	Manchette	EPDM
4	Axe	AISI 430
5	Douille de guidage jusqu'à DN 400	bronze
5	Douille de guidage à partir de DN 450	acier/PTFE
6	Joint pour arbre	NBR
7	Engrenage à main	aluminium

Dimensions

Article-No.	DN	PN	L	L1	H	H1	H2	H3	G	G1	D	Bride de tête	Valeur Kv	Couple	Poids
		bar	mm	mm	mm	mm	mm	mm	mm	mm	mm	ISO	m3/h	Nm	kg
4415350	350	16	78	80	330	705	280	51	400	325	341	F12	10792	850	72.0
4415400	400	16	102	80	355	755	305	51	400	325	390	F12	14082	900	100.0
4415450	450	16	114	105	400	848	343	61	600	395	444	F14	17840	1050	190.0
4415500	500	16	127	105	422	893	366	61	600	395	495	F16	22024	1600	200.0

Veuillez noter: Les données Kv ont été établis avec de l'eau pour une différence de pression de 1 bar et une température de 5-30°C.

Instructions de montage et d'entretien

Doc.No. 9430, instructions d'installation et d'entretien vannes à papillon GYSI-GHIBSON

Vannes à papillon, type LUG, EPDM

GYSI-GHIBSON, BLKI, papillon INOX, réducteur

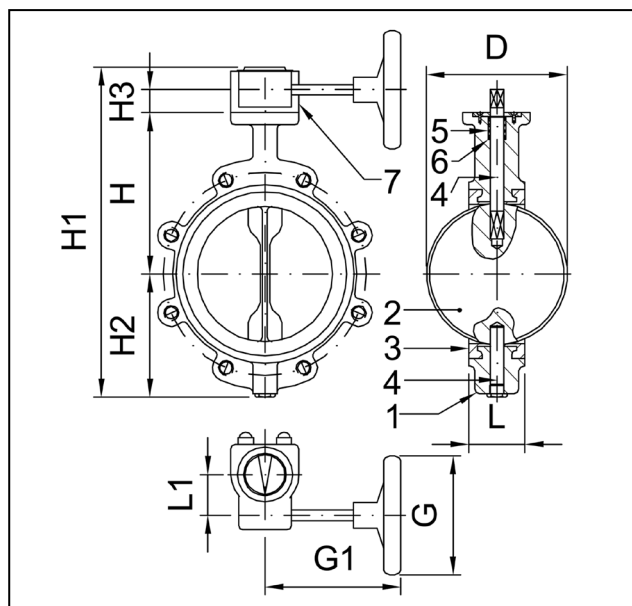


Texte de soumission

Vannes à papillon "GYSI-GHIBSON", type BLKI, en fonte sphéroïdale, exécution avec corps muni de filetages pour montage entre brides de type à souder à collerette, axe centré, papillon en acier inox, manchette interchangeable en EPDM, avec bride de connexion selon ISO 5211, longueur selon EN 558-1, série 20, avec engrenage à main
PN 16, Art.No. 4515

Limites d'utilisation pression/température

Application maximale selon DIN 2401 recommandé pour -10°C jusqu'à +110°C étendus jusqu'à +130°C sur demande utilisable comme vanne fin de conduite pour une pression de service jusqu'à max. 6 bar (sans contrebride)



Domaine d'application

Eau, eau chaude
autres fluides sur demande

Certificats

- TA-Luft
- PED 97/23 EG
- ATEX 94/9 EG

Matières

Pos.	Description	Matières
1	Corps	EN-GJS 400-15
2	Papillon	AISI 316
3	Manchette	EPDM
4	Axe	AISI 430
5	Douille de guidage	bronze
6	Joint pour arbre	NBR
7	Engrenage à main	aluminium

Options disponibles sur demande

- Manchette en différents élastomères comme EPDM HT, NBR, VITON, Silicone, Néoprène, etc.
- Corps en acier, acier inox ou Alu-Bronze
- Version GAZ, manchette NBR, certifié SSIGE
- PN 10 (de DN 200) ou ANSI 150 lbs
- avec rallonge de l'axe jusqu'à max. 6 m
- avec entraînement pneumatique, électrique ou hydraulique

Dimensions

Article-No.	DN	PN	L	L1	H	H1	H2	H3	G	G1	D	Bride de tête	Valeur Kv	Couple	Poids
		bar	mm	mm	mm	mm	mm	mm	mm	mm	mm	ISO	m3/h	Nm	kg
4515040	40	10/16	33	42	130	253	75	27	140	160	49	F07	116	14	4.6
4515050	50	10/16	43	42	138	267	81	27	140	160	55	F07	116	15	5.3
4515065	65	10/16	46	42	144	290	98	27	140	160	68	F07	257	18	6.9
4515080	80	10/16	46	42	158	316	110	27	140	160	81	F07	508	40	7.7
4515100	100	10/16	52	42	173	349	128	27	140	160	101	F07	925	48	9.7
4515125	125	10/16	56	42	186	374	140	27	140	160	126	F07	1492	70	11.3
4515150	150	10/16	56	42	202	405	155	27	140	160	150	F07	2168	90	13.1
4515200	200	16	60	60	240	486	190	33	300	215	200	F10	3838	210	30.0
4515250	250	16	68	60	270	546	220	33	300	215	250	F10	5010	320	37.0
4515300	300	16	78	60	300	603	247	33	300	215	298	F10	9233	390	52.0

Veillez noter: Les données Kv ont été établis avec de l'eau pour une différence de pression de 1 bar et une température de 5-30°C.

Instructions de montage et d'entretien

Doc.No. 9430, instructions d'installation et d'entretien vannes à papillon GYSI-GHIBSON

4515/1 - 05/2015 - Sous réserve de changement

KLINGER Gysi AG / Bachstrasse 34 / CH-5034 Suhr
Tel 062 855 00 00 / zentrale@klinger-gysi.ch / www.klinger-gysi.ch

Vannes à papillon, type LUG, EPDM GYSI-GHIBSON, BLKI, papillon INOX, réducteur



Texte de soumission

Vannes à papillon "GYSI-GHIBSON", type BLKI, en fonte sphéroïdale, exécution avec corps muni de filetages pour montage entre brides de type à souder à collerette, axe centré, papillon en acier inox, manchette interchangeable en EPDM, avec bride de connexion selon ISO 5211, longueur selon EN 558-1, série 20, avec engrenage à main
PN 16, Art.No. 4515

Limites d'utilisation pression/température

Application maximale selon DIN 2401 recommandé pour -10°C jusqu'à +110°C étendus jusqu'à +130°C sur demande utilisable comme vanne fin de conduite pour une pression de service jusqu'à max. 6 bar (sans contrebride)

Domaine d'application

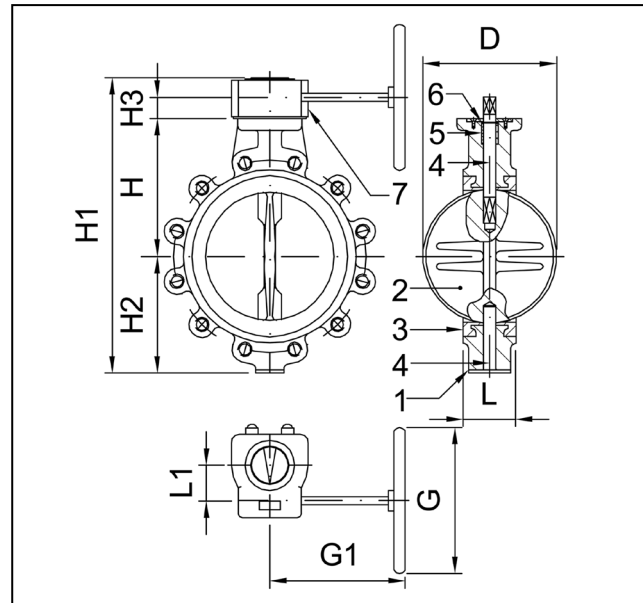
Eau, eau chaude
autres fluides sur demande

Certificats

- TA-Luft
- PED 97/23 EG
- ATEX 94/9 EG

Options disponibles sur demande

- Diamètres nominaux jusqu'à DN 800 PN 10
- Manchette en différents élastomères comme EPDM HT, NBR, VITON, Silicone, Néoprène, etc.
- Corps en acier, acier inox ou Alu-Bronze
- Version GAZ, manchette NBR, certifié SSIGE
- Exécutions PN 10 ou ANSI 150 lbs
- avec rallonge de l'axe jusqu'à max. 6 m
- avec entraînement pneumatique, électrique ou hydraulique



Matières

Pos.	Description	Matières
1	Corps	EN-GJS 400-15
2	Papillon	AISI 316
3	Manchette	EPDM
4	Axe	AISI 430
5	Douille de guidage jusqu'à DN 400	bronze
5	Douille de guidage à partir de DN 450	acier/PTFE
6	Joint pour arbre	NBR
7	Engrenage à main	aluminium

Dimensions

Article-No.	DN	PN	L	L1	H	H1	H2	H3	G	G1	D	Bride de tête	Valeur Kv	Couple	Poids
		bar	mm	mm	mm	mm	mm	mm	mm	mm	mm	ISO	m3/h	Nm	kg
4515350	350	16	78	80	330	705	280	51	400	325	341	F12	10792	850	72.0
4515400	400	16	102	80	355	755	305	51	400	325	390	F12	14082	900	100.0
4515450	450	16	114	105	400	848	343	61	600	395	444	F14	17840	1050	190.0
4515500	500	16	127	105	422	893	366	61	600	395	495	F16	22024	1600	200.0

Veillez noter: Les données Kv ont été établis avec de l'eau pour une différence de pression de 1 bar et une température de 5-30°C.

Instructions de montage et d'entretien

Doc.No. 9430, instructions d'installation et d'entretien vannes à papillon GYSI-GHIBSON

Texte de soumission

Vannes à papillon "GYSI-GHIBSON", type BVTT-AA, en fonte sphéroïdale, exécution avec oeillets de centrage pour montage entre brides de type à souder à collerette, axe centré, papillon en acier inox, manchette interchangeable d'une pièce en PTFE, avec bride de tête selon ISO 5211, longueur selon EN 558-1, série 20, avec levier cranté à plusieurs positions PN 10, 16, ANSI 150, Art.No. 4430

Limites d'utilisation pression/température

Application maximale selon DIN 2401 recommandé pour -10°C jusqu'à +150°C étendus -60°C jusqu'à +190°C sur demande
 Pression de service max.: 10 bar

Domaine d'application

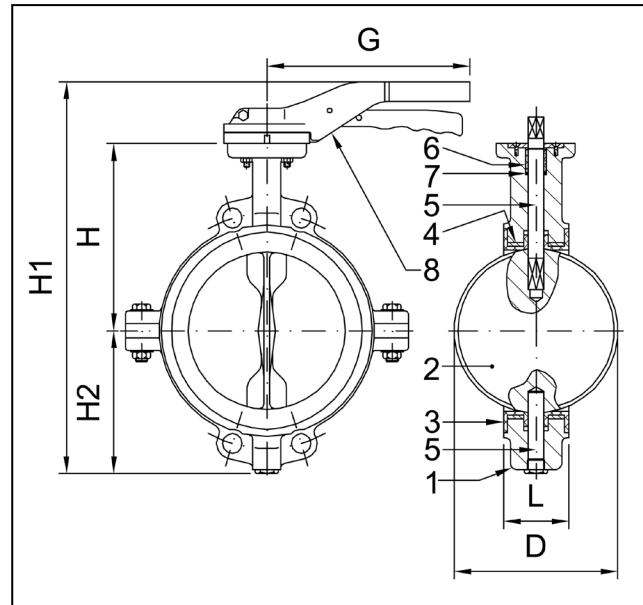
Eau, eau chaude, vapeur, liquides de coloration autres fluides sur demande

Certificats

- TA-Luft
- PED 97/23 EG
- ATEX 94/9 EG

Options disponibles sur demande

- Corps en acier ou acier inox
- Papillon poli ou avec revêtement en HALAR
- Papillon en hastelloy ou monel
- PTFE FDA conforme
- Utilisation dans la zone de vide
- avec rallonge de l'axe de commande
- avec entraînement pneumatique, électrique ou hydraulique



Matières

Pos.	Description	Matières
1	Corps	EN-GJS 400-15
2	Papillon	AISI 316
3	Manchette	PTFE
4	Joint de soutien	Silicone
5	Axe	AISI 316
6	Douille de guidage	acier/PTFE
7	Joint pour arbre	Viton (FKM)
8	Levier	aluminium

Dimensions

Article-No.	DN	PN	L	H	H1	H2	G	D	Bride de tête	Valeur Kv	Couple	Poids
		bar	mm	mm	mm	mm	mm	mm	ISO	m3/h	Nm	kg
4430050	50	16	43	138	286	81	220	55	F07	116	19	4.0
4430065	65	16	46	144	309	98	220	68	F07	257	24	4.7
4430080	80	16	46	158	335	110	220	81	F07	508	52	5.0
4430100	100	16	52	173	368	128	220	101	F07	925	65	7.4
4430125	125	16	56	186	393	140	275	126	F07	1492	75	9.5
4430150	150	16	56	202	424	155	275	150	F07	2168	94	11.2
4430200	200	16	60	240	506	190	340	200	F10	3838	188	16.2

Veillez noter: Les données Kv ont été établis avec de l'eau pour une différence de pression de 1 bar et une température de 5-30°C.

Instructions de montage et d'entretien

Doc.No. 9430, instructions d'installation et d'entretien vannes à papillon GYSI-GHIBSON

Vannes à papillon, type WAFER, PTFE

GYSI-GHIBSON, BVTT, papillon INOX, réducteur



Texte de soumission

Vannes à papillon "GYSI-GHIBSON", type BVTT-AA, en fonte sphéroïdale, exécution avec oeillets de centrage pour montage entre brides de type à souder à collerette, axe centré, papillon en acier inox, manchette interchangeable d'une pièce en PTFE, avec bride de tête selon ISO 5211, longueur selon EN 558-1, série 20, avec engrenage à main
PN 10, 16, ANSI 150, Art.No. 4435

Limites d'utilisation pression/température

Application maximale selon DIN 2401 recommandé pour -10°C jusqu'à +150°C étendus -60°C jusqu'à +190°C sur demande
Pression de service max.: 10 bar jusqu'à DN 400
Pression de service max.: 6 bar DN 500

Domaine d'application

Eau, eau chaude, vapeur, liquides de coloration autres fluides sur demande

Certificats

- TA-Luft
- PED 97/23 EG
- ATEX 94/9 EG

Options disponibles sur demande

- Corps en acier ou acier inox
- Papillon poli, en hastelloy ou monel
- PTFE FDA conforme
- Utilisation dans la zone de vide
- avec rallonge de l'axe de commande
- avec entraînement pneumatique, électrique ou hydraulique

Dimensions

Article-No.	DN	PN	L	L1	H	H1	H2	H3	G	G1	D	Bride de tête	Valeur Kv	Couple	Poids
		bar	mm	mm	mm	mm	mm	mm	mm	mm	mm	ISO	m3/h	Nm	kg
4435050	50	16	43	42	138	267	81	27	140	160	55	F07	116	19	5.0
4435065	65	16	46	42	144	290	98	27	140	160	68	F07	257	24	5.7
4435080	80	16	46	42	158	316	110	27	140	160	81	F07	508	52	6.0
4435100	100	16	52	42	173	349	128	27	140	160	101	F07	925	65	8.4
4435125	125	16	56	42	186	374	140	27	140	160	126	F07	1492	75	10.4
4435150	150	16	56	42	202	405	155	27	140	160	150	F07	2168	94	12.1
4435200	200	16	60	60	240	486	190	33	250	215	200	F10	3838	188	18.2
4435250	250	16	68	60	270	546	220	33	250	215	250	F10	5010	296	27.5
4435300	300	16	78	60	300	603	247	33	250	215	298	F10	9233	366	35.0
4435350	350	16	78	80	330	705	280	61	400	325	341	F12	10792	550	64.0
4435400	400	16	102	80	355	755	305	61	400	325	390	F12	14082	995	78.0
4435500	500	16	127	80	422	883	366	61	400	325	495	F16	22024	1250	159.0

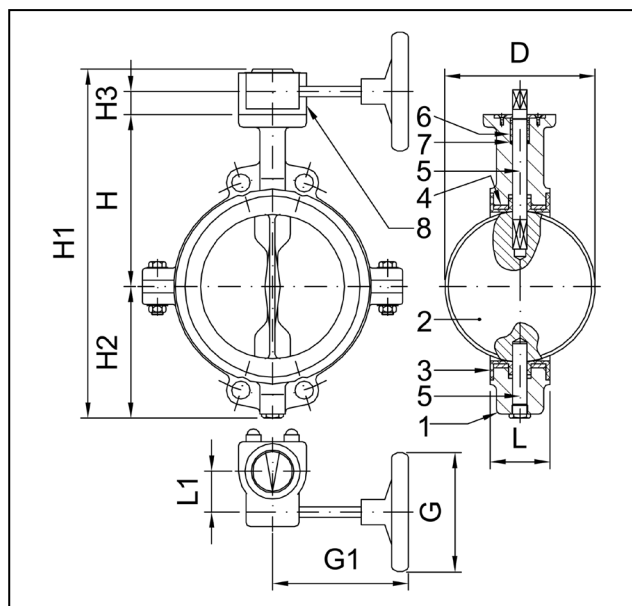
Veuillez noter: Les données Kv ont été établis avec de l'eau pour une différence de pression de 1 bar et une température de 5-30°C.

Instructions de montage et d'entretien

Doc.No. 9430, instructions d'installation et d'entretien vannes à papillon GYSI-GHIBSON

4435 - 05/2015 - Sous réserve de changement

KLINGER Gysi AG / Bachstrasse 34 / CH-5034 Suhr
Tel 062 855 00 00 / zentrale@klinger-gysi.ch / www.klinger-gysi.ch



Matières

Pos.	Description	Matières
1	Corps	EN-GJS 400-15
2	Papillon	AISI 316
3	Manchette	PTFE
4	Joint de soutien	Silicone
5	Axe	AISI 316
6	Douille de guidage	acier/PTFE
7	Joint pour arbre	Viton (FKM)
8	Engrenage à main	aluminium

Vannes à papillon, type LUG, PTFE GYSI-GHIBSON, BLTT, papillon INOX, levier



Texte de soumission

Vannes à papillon "GYSI-GHIBSON", type BLTT-AA, en fonte sphéroïdale, exécution avec corps muni de filetages pour montage entre brides de type à souder à collerette, axe centré, papillon en acier inox, manchette interchangeable d'une pièce en PTFE, avec bride de tête selon ISO 5211, longueur selon EN 558-1, série 20, avec levier cranté à plusieurs positions PN 16, Art.No. 4440

Limites d'utilisation pression/température

Application maximale selon DIN 2401 recommandé pour -10°C jusqu'à +150°C étendus -60°C jusqu'à +190°C sur demande
Pression de service max.: 10 bar

Domaine d'application

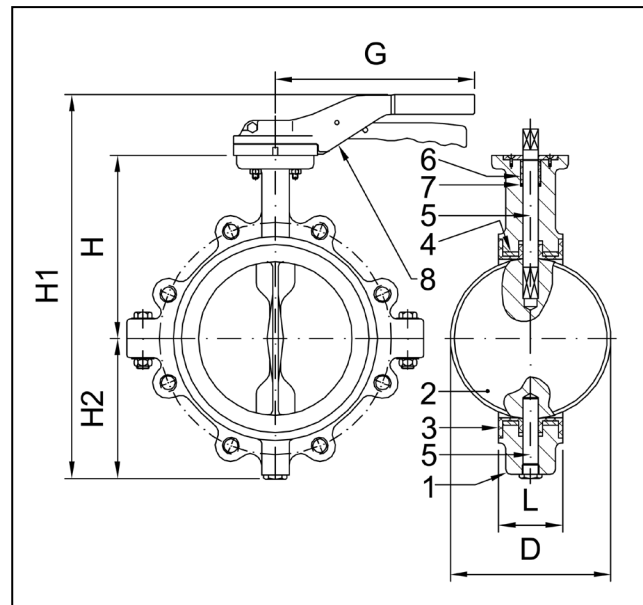
Eau, eau chaude, vapeur, liquides de coloration autres fluides sur demande

Certificats

- TA-Luft
- PED 97/23 EG
- ATEX 94/9 EG

Options disponibles sur demande

- Papillon poli ou avec revêtement en HALAR
- Papillon en hastelloy ou monel
- Exécutions PN 10 ou ANSI 150 lbs
- PTFE FDA conforme
- Utilisation dans la zone de vide
- avec rallonge de l'axe de commande
- avec entraînement pneumatique, électrique ou hydraulique



Matières

Pos.	Description	Matières
1	Corps	EN-GJS 400-15
2	Papillon	AISI 316
3	Manchette	PTFE
4	Joint de soutien	Silicone
5	Axe	AISI 316
6	Douille de guidage	acier/PTFE
7	Joint pour arbre	Viton (FKM)
8	Levier	aluminium

Dimensions

Article-No.	DN	PN	L	H	H1	H2	G	D	Bride de tête	Valeur Kv	Couple	Poids
		bar	mm	mm	mm	mm	mm	mm	ISO	m ³ /h	Nm	kg
4440050	50	16	43	138	286	81	220	55	F07	116	19	4.5
4440065	65	16	46	144	309	98	220	68	F07	257	24	5.3
4440080	80	16	46	158	335	110	220	81	F07	508	52	8.2
4440100	100	16	52	173	368	128	220	101	F07	925	65	9.0
4440125	125	16	56	186	393	140	275	126	F07	1492	75	11.9
4440150	150	16	56	202	424	155	275	150	F07	2168	94	13.6
4440200	200	16	60	240	506	190	340	200	F10	3838	188	26.0

Veillez noter: Les données Kv ont été établis avec de l'eau pour une différence de pression de 1 bar et une température de 5-30°C.

Instructions de montage et d'entretien

Doc.No. 9430, instructions d'installation et d'entretien vannes à papillon GYSI-GHIBSON

Vannes à papillon, type LUG, PTFE GYSI-GHIBSON, BLTT, papillon INOX, réducteur



Texte de soumission

Vannes à papillon "GYSI-GHIBSON", type BLTT-AA, en fonte sphéroïdale, exécution avec corps muni de filetage pour montage entre brides de type à souder à collerette, axe centré, papillon en acier inox, manchette interchangeable d'une pièce en PTFE, avec bride de tête selon ISO 5211, longueur selon EN 558-1, série 20, avec engrenage à main
PN 16, Art.No. 4445

Limites d'utilisation pression/température

Application maximale selon DIN 2401 recommandé pour -10°C jusqu'à +150°C étendus -60°C jusqu'à +190°C sur demande
Pression de service max.: 10 bar

Domaine d'application

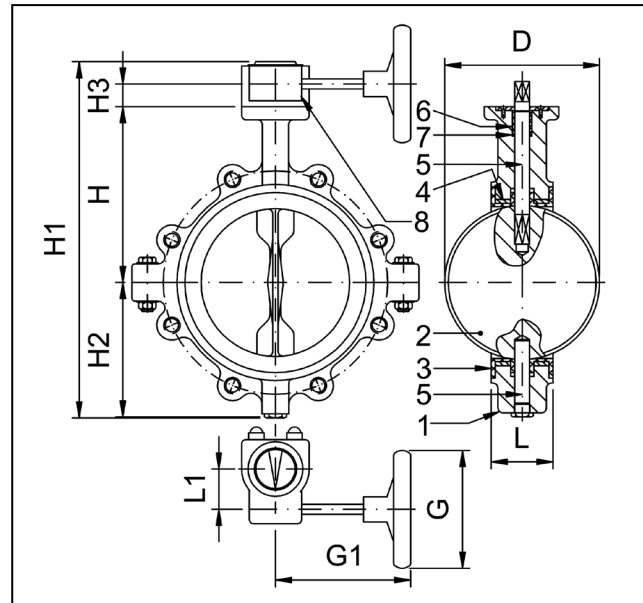
Eau, eau chaude, vapeur, liquides de coloration autres fluides sur demande

Certificats

- TA-Luft
- PED 97/23 EG
- ATEX 94/9 EG

Options disponibles sur demande

- Papillon poli ou avec revêtement en HALAR
- Papillon en hastelloy ou monel
- Exécutions PN 10 ou ANSI 150 lbs
- PTFE FDA conforme
- Utilisation dans la zone de vide
- avec rallonge de l'axe de commande
- avec entraînement pneumatique, électrique ou hydraulique



Matières

Pos.	Description	Matières
1	Corps	EN-GJS 400-15
2	Papillon	AISI 316
3	Manchette	PTFE
4	Joint de soutien	Silicone
5	Axe	AISI 316
6	Douille de guidage	acier/PTFE
7	Joint pour arbre	Viton (FKM)
8	Engrenage à main	aluminium

Dimensions

Article-No.	DN	PN	L	L1	H	H1	H2	H3	G	G1	D	Bride de tête	Valeur Kv	Couple	Poids
		bar	mm	mm	mm	mm	mm	mm	mm	mm	mm	ISO	m3/h	Nm	kg
4445050	50	16	43	42	138	267	81	27	140	160	55	F07	116	19	5.5
4445065	65	16	46	42	144	290	98	27	140	160	68	F07	257	24	6.3
4445080	80	16	46	42	158	316	110	27	140	160	81	F07	508	52	9.2
4445100	100	16	52	42	173	349	128	27	140	160	101	F07	925	65	10.0
4445125	125	16	56	42	186	374	140	27	140	160	126	F07	1492	75	12.8
4445150	150	16	56	42	202	405	155	27	140	160	150	F07	2168	94	14.5
4445200	200	16	60	60	240	486	190	33	250	215	200	F10	3838	188	28.0
4445250	250	16	68	60	270	546	220	33	250	215	250	F10	5010	296	33.0
4445300	300	16	78	60	300	603	247	33	250	215	298	F10	9233	366	48.0

Veuillez noter: Les données Kv ont été établis avec de l'eau pour une différence de pression de 1 bar et une température de 5-30°C.

Instructions de montage et d'entretien

Doc.No. 9430, instructions d'installation et d'entretien vannes à papillon GYSI-GHIBSON

Vannes à papillon

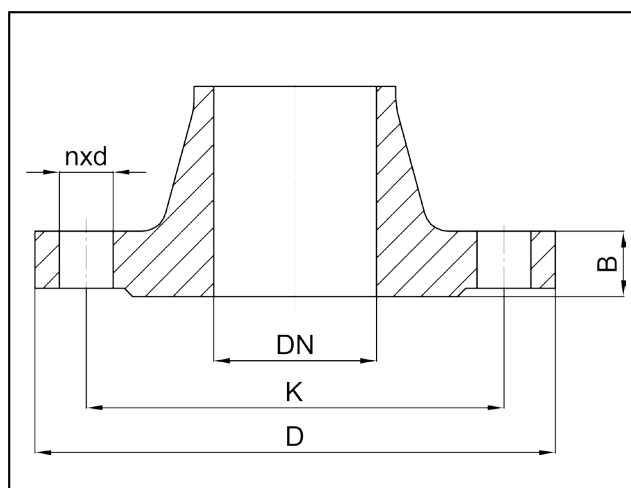
Dimensions de brides de DN 10 à DN 80

Extrait partiel de la norme EN 1092-1:

"Brides et leur connections -
Brides rondes pour tuyau, robinetterie
et pièces de forme - partie 1
Brides en acier, marquée selon PN"

Remarque:

- La norme comprend les brides jusqu'à la pression nominale PN 400.
- Les dimensions sont valable pour des brides à souder EN 1092-1 type 11.



Diamètre	Dimension	PN 6	PN 10	PN 16	PN 25	PN 40	PN 63	PN 100	PN 160
DN	mm	mm	mm	mm	mm	mm	mm	mm	mm
10	D	75	90	90	90	90	100	100	100
	K	50	60	60	60	60	70	70	70
	nxd	4x11 (M10)	4x14 (M12)	4x14 (M12)	4x14 (M12)	4x14 (M12)	4x14 (M12)	4x14 (M12)	4x14 (M12)
	b	12	16	16	16	16	20	20	20
15	D	80	95	95	95	95	105	105	105
	K	55	65	65	65	65	75	75	75
	nxd	4x11 (M10)	4x14 (M12)	4x14 (M12)	4x14 (M12)	4x14 (M12)	4x14 (M12)	4x14 (M12)	4x14 (M12)
	b	12	16	16	16	16	20	20	20
20	D	90	105	105	105	105	130	130	-
	K	65	75	75	75	75	90	90	-
	nxd	4x11 (M10)	4x14 (M12)	4x14 (M12)	4x14 (M12)	4x14 (M12)	4x18 (M16)	4x18 (M16)	-
	b	14	18	18	18	18	22	22	-
25	D	100	115	115	115	115	140	140	140
	K	75	85	85	85	85	100	100	100
	nxd	4x11 (M10)	4x14 (M12)	4x14 (M12)	4x14 (M12)	4x14 (M12)	4x18 (M16)	4x18 (M16)	4x18 (M16)
	b	14	18	18	18	18	24	24	24
32	D	120	140	140	140	140	155	155	-
	K	90	100	100	100	100	110	110	-
	nxd	4x14 (M12)	4x18 (M16)	4x18 (M16)	4x18 (M16)	4x18 (M16)	4x22 (M20)	4x22 (M20)	-
	b	14	18	18	18	18	24	24	-
40	D	130	150	150	150	150	170	170	170
	K	100	110	110	110	110	125	125	125
	nxd	4x14 (M12)	4x18 (M16)	4x18 (M16)	4x18 (M16)	4x18 (M16)	4x22 (M20)	4x22 (M20)	4x22 (M20)
	b	14	18	18	18	18	26	26	28
50	D	140	165	165	165	165	180	195	195
	K	110	125	125	125	125	135	145	145
	nxd	4x14 (M12)	4x18 (M16)	4x18 (M16)	4x18 (M16)	4x18 (M16)	4x22 (M20)	4x26 (M24)	4x26 (M24)
	b	14	18	18	20	20	26	28	30
65	D	160	185	185	185	185	205	220	220
	K	130	145	145	145	145	160	170	170
	nxd	4x14 (M12)	8x18 (M16)	8x18 (M16)	8x18 (M16)	8x18 (M16)	8x22 (M20)	8x26 (M24)	8x26 (M24)
	b	14	18	18	22	22	26	30	34
80	D	190	200	200	200	200	215	230	230
	K	150	160	160	160	160	170	180	180
	nxd	4x18 (M16)	8x18 (M16)	8x18 (M16)	8x18 (M16)	8x18 (M16)	8x22 (M20)	8x26 (M24)	8x26 (M24)
	b	16	20	20	24	24	28	32	36

Vannes à papillon

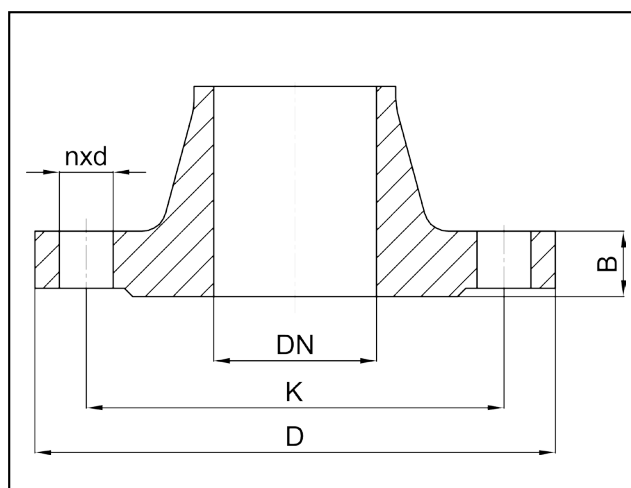
Dimensions de brides de DN 100 à DN 500

Extrait partiel de la norme EN 1092-1:

"Brides et leur connections -
Brides rondes pour tuyau, robinetterie
et pièces de forme - partie 1
Brides en acier, marquée selon PN"

Remarque:

- La norme comprend les brides jusqu'à la pression nominale PN 400.
- Les dimensions sont valable pour des brides à souder EN 1092-1 type 11.



Diamètre	Dimension	PN 6	PN 10	PN 16	PN 25	PN 40	PN 63	PN 100	PN 160
DN	mm	mm	mm	mm	mm	mm	mm	mm	mm
100	D	210	220	220	235	235	250	265	265
	K	170	180	180	190	190	200	210	210
	nxd	4x18 (M16)	8x18 (M16)	8x18 (M16)	8x22 (M20)	8x22 (M20)	8x26 (M24)	8x30 (M27)	8x30 (M27)
	b	16	20	20	24	24	30	36	40
125	D	240	250	250	270	270	295	315	315
	K	200	210	210	220	220	240	250	250
	nxd	8x18 (M16)	8x18 (M16)	8x18 (M16)	8x26 (M24)	8x26 (M24)	8x30 (M27)	8x33 (M30)	8x33 (M30)
	b	18	22	22	26	26	34	40	44
150	D	265	285	285	300	300	345	355	355
	K	225	240	240	250	250	280	290	290
	nxd	8x18 (M16)	8x22 (M20)	8x22 (M20)	8x26 (M24)	8x26 (M24)	8x33 (M30)	12x33 (M30)	12x33 (M30)
	b	18	22	22	28	28	36	44	50
200	D	320	340	340	360	375	415	430	430
	K	280	295	295	310	320	345	360	360
	nxd	8x18 (M16)	8x22 (M20)	12x22 (M20)	12x26 (M24)	12x30 (M27)	12x36 (M33)	12x36 (M33)	12x36 (M33)
	b	20	24	24	30	34	42	52	60
250	D	375	395	405	425	450	470	505	515
	K	335	350	355	370	385	400	430	430
	nxd	12x18 (M16)	12x22 (M20)	12x26 (M24)	12x30 (M27)	12x33 (M30)	12x36 (M33)	12x39 (M36)	12x42 (M39)
	b	22	26	26	32	38	46	60	68
300	D	440	445	460	485	515	530	585	585
	K	395	400	410	430	450	460	500	500
	nxd	12x22 (M20)	12x22 (M20)	12x26 (M24)	16x30 (M27)	16x33 (M30)	16x36 (M33)	16x42 (M39)	16x42 (M39)
	b	22	26	28	34	42	52	68	78
350	D	490	505	520	555	580	600	655	-
	K	445	460	470	490	510	525	560	-
	nxd	12x22 (M20)	16x22 (M20)	16x26 (M24)	16x33 (M30)	16x36 (M33)	16x39 (M36)	16x48 (M45)	-
	b	22	26	30	38	46	56	74	-
400	D	540	565	580	620	660	670	715	-
	K	495	515	525	550	585	585	620	-
	nxd	16x22 (M20)	16x26 (M24)	16x30 (M27)	16x36 (M33)	16x39 (M36)	16x42 (M39)	16x48 (M45)	-
	b	22	26	32	40	50	60	-	-
500	D	645	670	715	730	755	800	870	-
	K	600	620	650	660	670	705	760	-
	nxd	20x22 (M20)	20x26 (M24)	20x33 (M30)	20x36 (M33)	20x42 (M39)	20x48 (M45)	20x56 (M52)	-
	b	24	28	36	48	57	-	-	-

Motorisation de qualité

Nous disposons d'un programme éprouvé de motorisations pneumatique, électrique, hydraulique ainsi que les accessoires boîtier fin de course, positionneurs, électrovalves et autres composants périphérique majoritairement disponible du stock.

L'assemblage de ces composants est réalisé dans notre atelier, par un personnel compétant, et sur mesure selon vos besoins. Après réglage et ajustage, les ensembles pré monté sont testé à l'aide d'instrument de contrôle de notre propre fabrication ou du fabricant directement.



Vanne papillon à bride avec motorisation électrique



Montage d'une motorisation pneumatique



Vanne papillon entre-bride avec motorisation pneumatique et positionneur



Montage d'une motorisation électrique



Vanne papillon à haut rendement avec corp taraudé, avec motorisation pneumatique et boîtier fin de course



Test et ajustage d'une motorisation électrique

Nos brochures sur les robinetteries



KLINGER Gysi AG
 Bachstrasse 34, Postfach, CH-5034 Suhr

Secteur robinetterie industrielle
 T 062 855 00 00
 zentrale@klinger-gysi.ch

Secteur Technique d'étanchéité
 T 062 855 00 10
 sealing@klinger-gysi.ch

www.klinger-gysi.ch

Nous sommes un partenaire innovant. Nous vous proposons aussi un assortiment complet et un conseil clientèle performant dans les domaines suivant :

- joints d'étanchéités
- matière plastique fluorée

