

# Ovale PTFE-umhüllte Dichtungen, Faserstoff-Einlage Typ IBG DAWH, geschweisst, DIN 28148



## Beschreibung

PTFE-umhüllte Dichtung IBG Typ DAWH  
 ovale Ausführung für Mannlöcher  
 mit ePTFE Stütze  
 Hülle aus Folie geschweisst  
 mit Einlage aus Gummi-Fasermaterial  
 mit Wellring aus säurefestem Stahl  
 mit 4 Haltelaschen  
 Abmessungen nach DIN 28148  
 Dicke 6,5 mm / 8,5 mm / 10,5 mm

## Druck-/Temperatureinsatzgrenzen

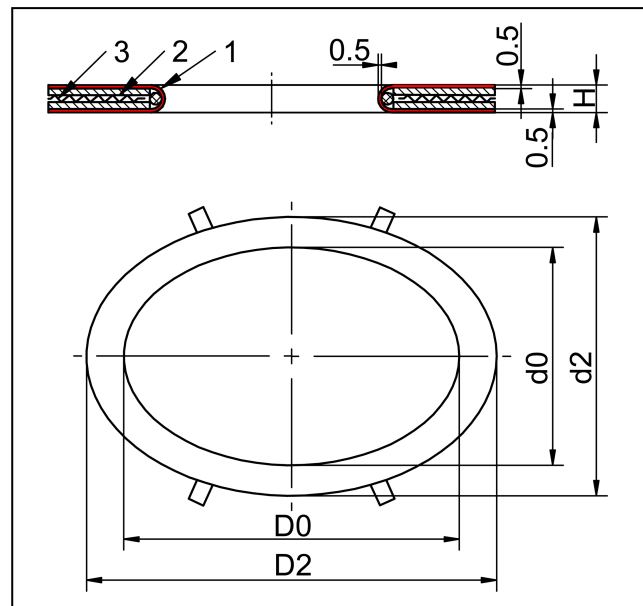
Einsatztemperatur bis max. +150°C

## Einsatzbereich

Für den Einsatz in emaillierten Stahlanlagen

## Zertifikate

- TA-Luft VDI 2240, Hersteller-Bescheinigung
- FDA (auf Bestellung)



## Werkstoffe

Pos.	Bezeichnung	Werkstoff
1	Hülle	PTFE
2	Einlagen	Klingersil C-4400 oder Centellen WS 3820
3	Wellring/Haltelasche	1.4571

## Dimensionen

Artikel-Nr.	DN	D2 x d2	D0 x d0	H
		mm	mm	mm
P7220900004	420x320	495x395	430x330	6.5
P7220900006	420x320	495x395	430x330	8.5
P7220900005	450x350	525x425	460x360	10.5