

Metallspiral-Dichtungen

Spiroflex, Typ SpV2J-HT Hochtemperatur-Ausführung



Beschreibung

Metallspiraldichtung Kempchen Spiroflex Typ SpVJ2-HT, Füllstoff aus Glimmer, mit 0,2 mm dicker silber-Auflage, für Einbau zwischen Flanschen mit Dichtleiste, Abmessungen für DIN/EN-Flansche

Druck/Temperatur-Einsatzgrenzen

Max. 750°C

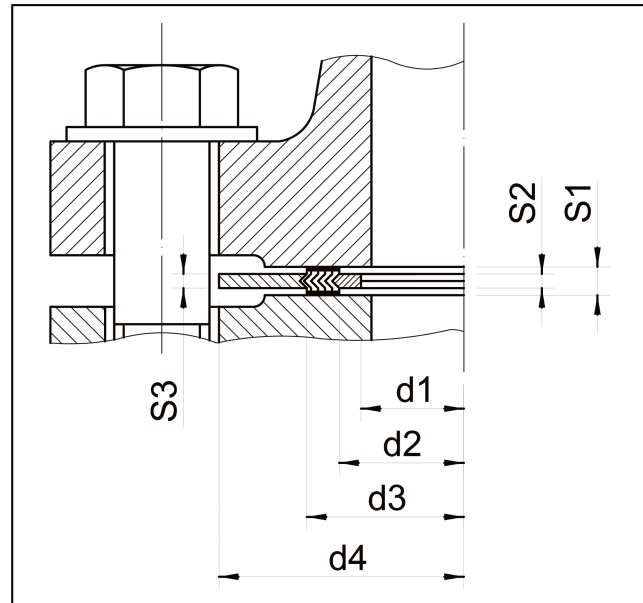
Druckstufen PN 10 bis PN 400

Einsatzbereich

Hochtemperatur-Anwendungen in thermischen Prozessen im Kraftwerksbereich

Auf Anfrage

- andere Werkstoffe
- Abmessungen nach ASME B16.5



Durch die Kombination einer modifizierten Spiraldichtung mit einer metallischen Auflage ist auch im Temperatur-Bereich bis 750° eine äussers niedrige Leckage sichergestellt.

Pos.	Bezeichnung	Werkstoff
1	Metallband	1.4541
2	Füllstoff	Glimmer
3	Auflage	Silber
4	Innenring	1.4541
5	Aussenring	Stahl verzinkt

Dimensionen nach Werksnorm 104 für Flansche nach DIN/EN 1514-1

Nennweite	PN				d4					
	d1	d2	d3		10	16	25	40	63	100
DN	10-400	10-400	10-40	63-400	10	16	25	40	63	100
10	18	24	36	36	46	46	46	46	56	56
15	22	28	40	40	51	51	51	51	61	61
20	27	33	47	47	61	61	61	61	-	-
25	34	40	54	54	71	71	71	71	82	82
32	43	49	65	65	82	82	82	82	-	-
40	48	54	70	70	92	92	92	92	103	103
50	57	66	84	84	107	107	107	107	113	119
65	73	82	102	104	127	127	127	127	137	143
80	86	95	115	119	142	142	142	142	148	154
100	108	120	140	144	162	162	168	168	174	180
125	134	146	168	172	192	192	194	194	210	217
150	162	174	196	200	217	217	224	224	247	257
200	213	225	251	257	272	272	284	290	309	324
250	267	279	307	315	327	328	340	352	364	391
300	318	330	358	366	377	383	400	417	424	458
350	363	375	405	413	437	443	457	474	486	512
400	414	426	458	466	488	495	514	546	543	572
500	518	530	566	574	593	617	624	628	657	704
600	618	630	666	674	695	734	731	747	764	813

Hinweis: Abmessungen in mm