

# Metallspiral-Dichtungen

## Spiroflex, Typ SpV1J mit Innenring



### Beschreibung

Metallspiraldichtung Kempchen Spiroflex Typ SpV1J, Füllstoff aus Graphit, für Einbau zwischen Flanschen mit Vorsprung/Rücksprung, Abmessungen für DIN/EN-Flanschen Form SR

### Druck/Temperatur-Einsatzgrenzen

max. 550°C

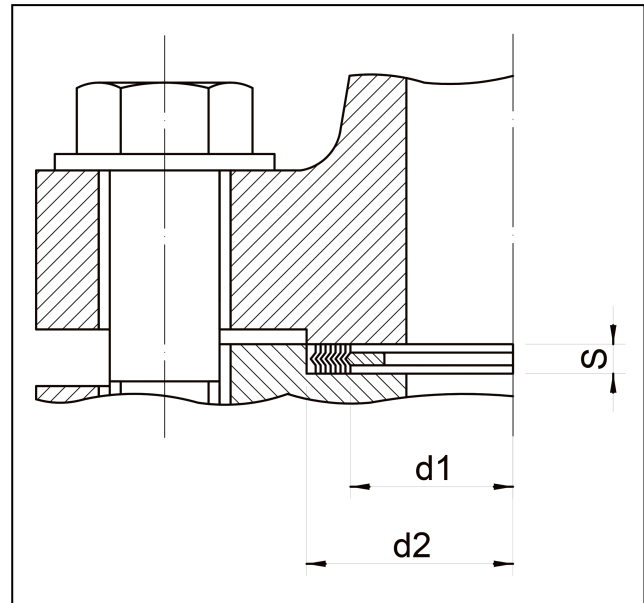
Druckstufen PN 10 bis PN 400

### Einsatzbereich

Hochdruckanwendungen im thermischen Bereich und bei hohen hydraulischen Drücken im Kraftwerksbereich

### Auf Anfrage

- Abmessungen nach ANSI/ASME B16.5, 1/2" bis 24"
- Abmessungen bis DN 2000
- andere Werkstoffe
- Füllstoff aus PTFE



Pos.	Bezeichnung	Werkstoff
1	Metallband	1.4541
2	Füllstoff	Graphit
3	Innenring	1.4541