

Metallspiral-Dichtungen

Spiroflex, Typ SpV1 ohne Innen- und Aussenring



Beschreibung

Metallspiralichtung Kempchen Spiroflex Typ SpV1, Füllstoff aus Graphit, für Einbau zwischen Flanschen mit Nut/Feder, (Krafthauptschluss)
Abmessungen für DIN/EN-Flanschen Form TG

Druck/Temperatur-Einsatzgrenzen

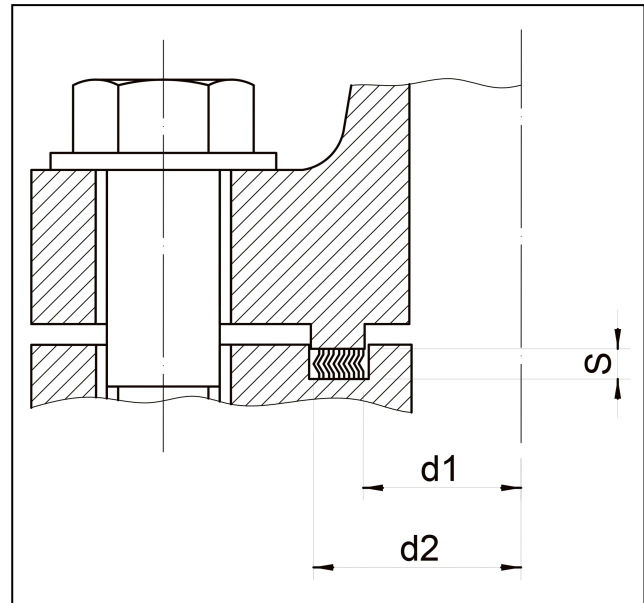
max. 550°C
Druckstufen PN 10 bis PN 400

Einsatzbereich

Hochdruckanwendungen im thermischen Bereich und bei hohen hydraulischen Drücken im Kraftwerksbereich

Auf Anfrage

- Abmessungen nach ANSI/ASME B16.5, 1/2" bis 24"
- Abmessungen bis DN 2000
- andere Werkstoffe
- Füllstoff aus PTFE



Pos.	Bezeichnung	Werkstoff
1	Metallband	1.4541
2	Füllstoff	Graphit

Nach EN 1514-1 Form TG

Nennweite	Abmessungen in mm	
DN	d1	d2, PN 10-40
10	24	34
15	29	39
20	36	50
25	43	57
32	51	65
40	61	75
50	73	87
65	95	109
80	106	120
100	129	149
125	155	175
150	183	203
200	239	259
250	292	312
300	343	363
350	395	421
400	447	473
450	497	523
500	549	575
600	649	675