

Vollverschweisste Kugelhähne, Anschweissenden KLINGER Monoball KHM-S/R-H, Handhebel



Ausschreibungstext

Kugelhahn KLINGER Monoball Typ KHM-S/R-H, vollverschweisst, Fernwärme-Ausführung aus Stahl, Dichtelemente aus graphitverstärktem PTFE, vollverschweisste, einteilige Gehäuse-Ausführung, mit reduziertem Durchgang, Baulänge nach Herstellerstandard, mit Anschweissenden nach EN 12627, Betätigung mit Handhebel, PN 25/40, Art. Nr. 260

Druck-/Temperatureinsatzgrenzen

Maximaler Einsatz gemäss EN 12516
Empfehlung: -10°C bis +180°C
erweiterter Temperaturbereich
-30°C bis +200°C auf Anfrage

Einsatzbereich

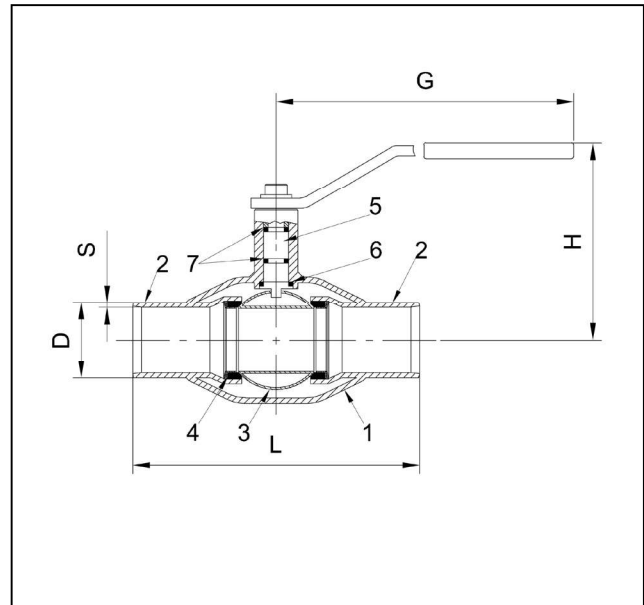
Warmwasser, Heisswasser,
andere Medien auf Anfrage

Zertifikate

- PED EN 2014/68/EU

Auf Anfrage

- mit Pneumatik- oder Elektroantrieb
- mit Schaltwellen-Verlängerung
- mit ISO-Topflansch
- mit Handgetriebe
- Ausführung in Edelstahl
- Ausführung DN 200, DN 250



Werkstoffe

Pos.	Bezeichnung	Werkstoff
1	Gehäuse	P235GH
2	Stutzen	P235GH
3	Kugel	1.4301
4	Dichtelement	PTFE + C
5	Schaltwelle	1.4305
6	Gleitscheibe	PTFE + C
7	Stopfbüchse	FPM

Dimensionen

Artikel-Nr.	DN	PN	L	H	G	D	S	Kv-Wert	Drehmoment	Gewicht
		bar	mm	mm	mm	mm	mm	m ³ /h	Nm	kg
260015	15/10	40	230	98	145	21.3	2.0	8	15	0.6
260020	20/15	40	230	103	145	26.9	2.3	14	18	0.8
260025	25/20	40	230	118	145	33.7	2.6	25	24	1.0
260032	32/25	40	260	121	145	42.4	2.6	41	30	1.4
260040	40/32	40	260	120	188	48.3	2.6	65	43	2.1
260050	50/40	40	300	127	188	60.3	2.9	103	70	2.7
260065	65/50	25	300	159	278	76.1	2.9	180	85	4.3
260080	80/65	25	300	171	278	88.9	3.2	290	130	5.5
260100	100/80	25	325	218	279	114.3	3.6	470	250	8.8
260125	125/100	25	325	252	400	139.7	4	830	440	13.8
260150	150/125	25	350	272	600	168.3	4.5	1150	750	18.7

Hinweis: Der Kv-Wert wurde mit Wasser bei einer Druckdifferenz von 1 bar und einer Temperatur von 5-30°C ermittelt.

Bedienungs- und Wartungsanleitung

Dok.-Nr. 9201-4, Bedienungs- und Wartungsanleitung Kugelhähne KLINGER Monoball