

Ausgekleidete Flanschreduzier-Stücke

GYSI-LMP, exzentrisch DN 20 - 50, Stahl/PTFE



Ausschreibungstext

Ausgekleidetes Flanschreduzier-Stück "GYSI-LMP", exzentrisch, Stahl/PTFE, sandgestrahlt und zinkstaubbeschichtet mit Erdungsanschluss, eingangsseitig mit Festflansch, ausgangsseitig mit Losflansch, PN 10/16

Druck/Temperatur-Einsatzgrenzen

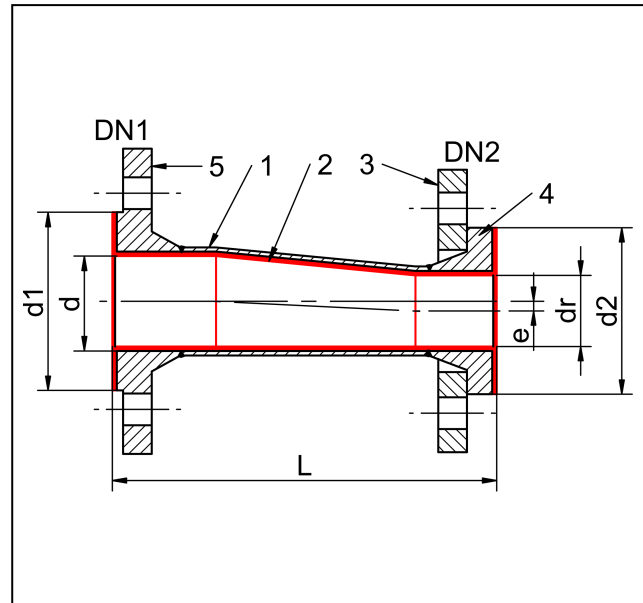
Einsatz-Empfehlung - 10°C bis +180°C
erweiterter Temperaturbereich -29°C bis +200°C
auf Anfrage

Einsatzbereich

Für den Rohrleitungsbau
in Chemie-Prozess-Anlagen

Zertifikate

- FDA (auf Bestellung)



Auf Anfrage

- Ausführung in elektrisch leitendem PTFE
- Ausführung in den Druckstufen PN 6, 25, 40
- Ausführung ab DN 100 für hohes Vakuum
- Alternative Anschlussformen Festflansch, Losflansch, Bund
- Andere Korrosionsschutz-Arten und -Beschichtungen
- Material in Edelstahl
- Ausführung mit Heizmantel
- ANSI Ausführung

Pos.	Bezeichnung	Werkstoff
1	Reduzier-Stück	SP235TR2
2	Auskleidung	PTFE rein
3	Losflansch	S235JRG2
4	Bund	S355J2H
5	Festflansch	S235JRG2

Vakuum

Einsatzmöglichkeiten siehe Seite 4

Dimensionen

DN1	DN2	PN	d	dr	d1	d2	L	e	Dicke PTFE	Gewicht	
		bar	mm	mm	mm	mm	mm	mm	DN 1 mm Ein	DN 2 mm Aus	Kg
20	15	16	16	12	58	45	125	3	3	3	2.1
25	20	16	22	16	68	58	125	3	3	3	2.3
25	15	16	22	12	68	45	125	3	3	3	2.2
32	25	16	31	22	78	68	130	4	3	3	3.1
32	20	16	31	16	78	58	130	4	3	3	2.9
32	15	16	31	12	78	45	130	4	3	3	2.5
40	32	16	37	31	88	78	150	3	3	3	4.3
40	25	16	37	22	88	68	145	7	3	3	3.4
40	20	16	37	16	88	58	145	7	3	3	2.5
40	15	16	37	12	88	45	145	7	3	3	1.8
50	40	16	48	37	102	88	165	6	3	3	5.3
50	32	16	48	31	102	78	165	9	3	3	4.8
50	25	16	48	22	102	68	160	13	3	3	4.3
50	20	16	48	16	102	58	160	13	3	3	3.8
50	15	16	48	12	102	45	160	13	3	3	3.0