



Freiabblasende Sicherheitsventile

Sicherheitsventile

Typ 06205



Sicherheitsventile aus Messing,
bauteilgeprüft TÜV-SV.1090 D/G

Normal-Sicherheitsventil
Abschlusskörper mit FPM- oder PTFE-Dichtung, offene Federhaube
frei abblasend, mit Anlüftvorrichtung
Eintritt: Außengewinde Typ G nach ISO 228/1

Artikel-Nr. 06205.X.0000 mit FPM-Dichtung (0,2 bis 35,0 bar)
Artikel-Nr. 06205.X.0300 mit PTFE-Dichtung (35,0 bis 43,0 bar)

Verfügbare Sonderausführungen - nur auf Anfrage:

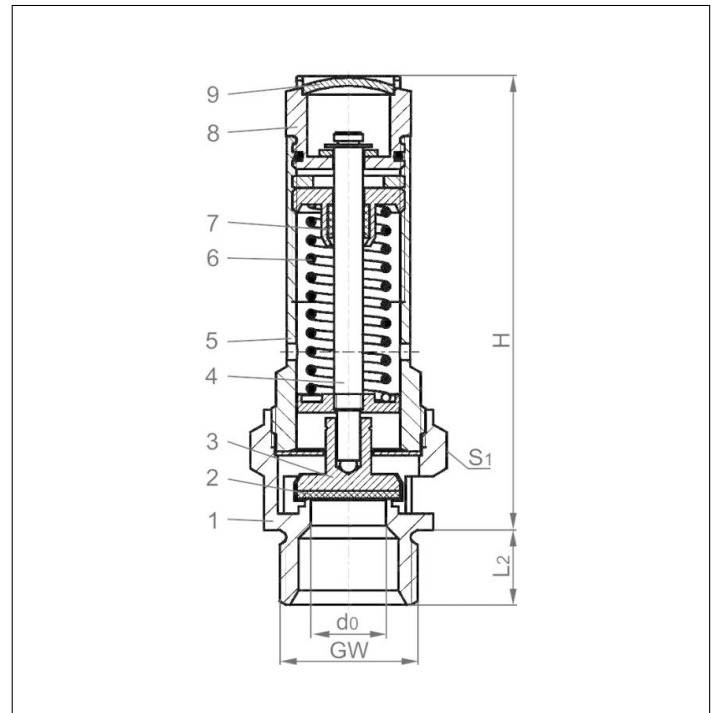
- außenliegende Teile vernickelt
- EPDM-Dichtung bis zu +150°C (423K)



Verwendungsbereich:

Vorgesehen als Sicherheitseinrichtung gegen unzulässige Drucküberschreitungen für ortsfeste und bewegliche Druckbehälter und Druckgasbehälter. Zugelassen für Luft und ähnliche Gase.
Zulässige Betriebstemperatur: -20°C (253K) bis +160°C (433K), Größe d₀7 geeignet für waagerechten Einbau

Werkstoffe	DIN EN	ASME/ASTM
1 Gehäuse	CW614N	B 249 UNS C38500
2 Dichtung	FPM (Viton)	
3 Teller	CW614N	B 249 UNS C38500
4 Spindel	CW614N	B 249 UNS C38500
5 Haube	CW614N	B 249 UNS C38500
6 Feder	1.1200	A 227
7 Spindelführung	PTFE	
8 Anlüftschaube	CW614N	B 249 UNS C38500
9 Verschlusscheibe	CW507L	B 36 UNS C26800



Typ 06205	Technische Daten			
Nenngröße	GW	1/4	3/8	1/2
Sitzdurchmesser	d ₀	7	7	7
Größenschlüssel	.X.	0200	0300	0704
Ansprechdruck	bar	0,4-43	0,4-43	0,4-43
Höhe	H	60	60	67
Länge	L ₂	10	10	12
Schlüsselweite	S ₁	21	21	24
Gewicht	ca. kg	0,07	0,07	0,17
Ausflussziffer ab 3,0 bar	α _w	0,60	0,60	0,60

Abmessungen in mm.

Sicherheitsventile

Typ 06205



Leistungstabelle

Berechnung entsprechend AD2000-Merkblatt A2

Medium:

Luft in m³/h in Normzustand bei 0°C und 1013,25 mbar

Die Leistung ist bei voll geöffnetem Ventil angegeben.

d₀ - Sitzdurchmesser

A₀ - engster Strömungsquerschnitt

Anspechdruck in bar (g)	GW	1/4, 3/8 & 1/2
	d ₀ (mm)	7,0
	A ₀ (mm ²)	38,48
	Medium	Luft
0,2		-
0,4		19
0,6		24
0,8		28
1,0		32
2,0		51
3,0		68
4,0		85
5,0		103
6,0		120
7,0		138
8,0		155
9,0		173
10,0		191
11,0		206
12,0		226
14,0		261
16,0		296
18,0		330
20,0		369
22,0		404
25,0		457
27,0		492
30,0		550
32,0		586
34,0		621
36,0		657
38,0		693
40,0		735
42,0		770
43,0		788

Sicherheitsventile

Typ 06216, Typ 06217



**Sicherheitsventile aus Messing,
bauteilgeprüft TÜV-SV.1090. D/G**

Normal-Sicherheitsventil

Abschlusskörper mit FPM-Dichtung, offene Federhaube, frei abblasend

Eintritt: Außengewinde Typ G nach ISO 228/1

Artikel-Nr. 06216.X.0000

Artikel-Nr. 06217.X.0000

mit Anlüftvorrichtung

Verfügbare Sonderausführungen - nur auf Anfrage:

- Schutzhaube aus Kunststoff für Ausblaseöffnungen

(Zulässige Betriebstemperatur: -30°C (243K) bis +130°C (403K))

- Feder aus Edelstahl - Werkstoff 1.4571

- außenliegende Teile vernickelt



Verwendungsbereich:

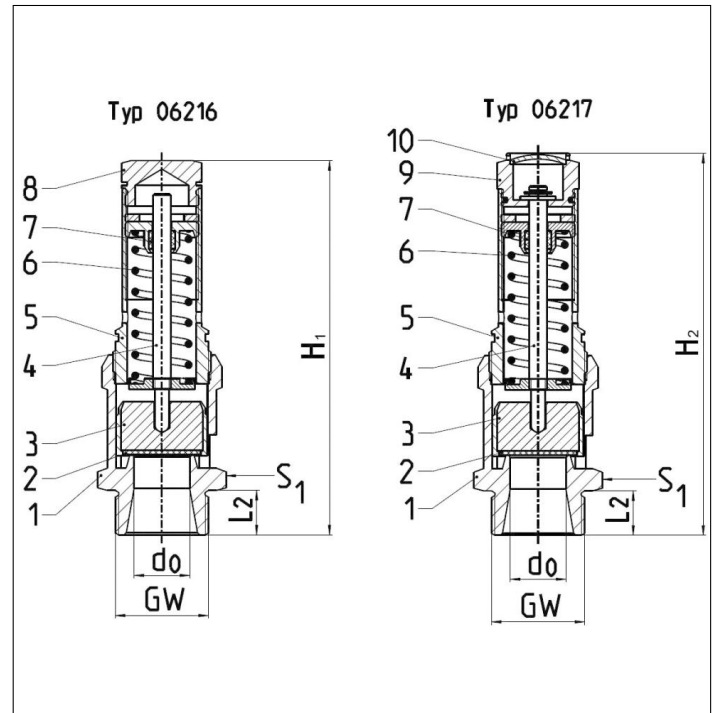
Vorgesehen als Sicherheitseinrichtung gegen unzulässige

Drucküberschreitungen für ortsfeste und bewegliche Druckbehälter und Druckgasbehälter.

Zugelassen für Luft und ähnliche Gase.

Zulässige Betriebstemperatur: -40°C (233K) bis +200°C (473K), geeignet für waagerechten Einbau

Werkstoffe	DIN EN	ASME/ASTM
1 Gehäuse	CW617N	B 283 UNS C37700
2 Dichtung	FPM (Viton-GLT)	
3 Teller	CW614N	B 455 UNS C38500
4 Spindel	CW614N	B 455 UNS C38500
5 Haube	CW614N	B 455 UNS C38500
6 Feder	1.1200	A 227
7 Spindelführung	PTFE	
8 Verschlusschraube	CW614N	B 455 UNS C38500
9 Anlüftschraube	CW614N	B 455 UNS C38500
10 Verschlusscheibe	CW507L	B 36 UNS C26800



Typ 06216, Typ 06217	Technische Daten							
	Nenngröße	GW	1/2	3/4	1	1-1/4	1-1/2	2
Sitzdurchmesser	d ₀	12	15	20	25	32	40	
Größenschlüssel	.X.	0400	0600	1000	1200	1400	2000	
Ansprechdruck	bar	0,2-25	0,2-20	0,2-30	0,2-22	0,2-16	0,2-12	
Höhe	H ₁	103	122	149	169	198	224	
Höhe	H ₂	107	126	150	172	200	228	
Länge	L ₂	14	16	18	20	22	25	
Schlüsselweite	S ₁	27	32	41	50	55	70	
Gewicht	ca. kg	0,25	0,41	0,72	1,23	1,73	3,09	
Ausflussziffer ab 3,0 bar	α _w	0,83	0,83	0,73	0,71	0,69	0,66	
Ausflussziffer ab 3,0 bar	rated slope	2,59	4,10	6,79	10,15	16,50	24,80	

Abmessungen in mm.

Sicherheitsventile

Typ 06216, Typ 06217



Leistungstabelle

Medium:

Luft in m³/h im Normzustand bei 0°C und 1013,25 mbar

Luft in SCFM im Normzustand bei 60°F (15,6°C) und 14,7 psia (1013,25 mbar)

Die Leistung ist bei voll geöffnetem Ventil angegeben.

d₀ - Sitzdurchmesser

A₀ - engster Strömungsquerschnitt

Die Berechnung der Leistung erfolgt nach AD2000-Merkblatt A2 / DIN EN ISO 4126-1 bzw. ASME Code Sec. VIII.

Ansprech- druck in bar (g)	GW	1/2	3/4	1	1-1/4	1-1/2	2
	d ₀ (mm) A ₀ (mm ²) Medium	12,0 113,1	15,0 176,7	20,0 314,2	25,0 490,9	32,0 804,2	40,0 1256,6
Luft in m ³ /h							
0,2		49	78	128	194	317	436
0,5		83	133	211	309	518	712
1,0		124	196	308	459	776	1085
2,0		201	317	495	752	1215	1760
3,0		276	432	675	1026	1634	2442
4,0		347	542	847	1288	2051	3065
5,0		418	654	1022	1553	2473	3696
6,0		489	764	1194	1815	2890	4320
7,0		560	874	1367	2077	3308	4944
8,0		632	988	1544	2347	3737	5585
9,0		703	1098	1717	2610	4156	6211
10,0		775	1212	1894	2879	4584	6851
11,0		846	1322	2068	3142	5003	7478
12,0		917	1433	2241	3406	5423	8105
14,0		1059	1655	2588	3933	6263	-
16,0		1201	1877	2935	4460	7102	-
18,0		1343	2099	3282	4988	-	-
20,0		1500	2343	3664	5567	-	-
22,0		1643	-	4014	6100	-	-
25,0		1858	-	4539	-	-	-
26,0		-	-	4714	-	-	-
28,0		-	-	5064	-	-	-
30,0		-	-	5466	-	-	-

Ansprech- druck in psig	GW	1/2	3/4	1	1-1/4	1-1/2	2
	d ₀ (inch) A ₀ (in ²) Medium	0,472 0,175	0,591 0,274	0,787 0,487	0,984 0,761	1,260 1,247	1,575 1,948
Luft in SCFM							
15		85	134	222	332	540	811
20		98	155	256	383	622	935
30		124	196	324	484	787	1183
40		152	241	399	596	969	1456
50		181	286	473	707	1150	1729
60		209	331	548	819	1332	2001
70		238	376	623	931	1513	2274
80		266	421	697	1042	1695	2547
90		294	466	772	1154	1876	2820
100		323	511	847	1266	2058	3093
110		351	556	921	1377	2239	3365
120		380	601	996	1489	2421	3638
130		408	647	1071	1601	2602	3911
140		437	692	1145	1712	2784	4184
150		465	737	1220	1824	2965	4457
160		494	782	1295	1936	3147	4729
170		522	827	1370	2047	3328	5002
180		551	872	1444	2159	3510	-
190		579	917	1519	2271	3691	-
200		608	962	1594	2382	3873	-
210		636	1007	1668	2494	4054	-
220		665	1052	1743	2606	4236	-
230		693	1098	1818	2717	4417	-
240		722	1143	1892	2829	-	-
250		750	1188	1967	2940	-	-
260		779	1233	2042	3052	-	-
270		807	1278	2116	3164	-	-
280		836	1323	2191	3275	-	-
290		864	1368	2266	3387	-	-
300		893	-	2341	3499	-	-
315		936	-	2453	3666	-	-
330		978	-	2565	-	-	-
350		1035	-	2714	-	-	-
360		1064	-	2789	-	-	-
375		-	-	2901	-	-	-
400		-	-	3087	-	-	-
425		-	-	3274	-	-	-
435		-	-	3349	-	-	-

→ Baureihe 810

■ GEEIGNET FÜR

Luft, Gase und
technische Dämpfe

neutral



■ VERWENDUNG / ANWENDUNGSBEISPIELE

Zur Absicherung von:

- Druckbehältern und
- Drucksystemen

für Luft und andere neutrale, ungiftige und nicht brennbare Gase, die frei in die Umgebung abgeblasen werden dürfen unter Beachtung von anlagenspezifischen Vorschriften und der Verwendung der geeigneten Ventilausführung und Dichtung.

- Kompressoren
- Druckerhöhungsanlagen luftseitig
- Lackieranlagen
- Pneumatische Steuereinheiten
- Verkehrs- und Bahntechnik

Sicherheitsventile werden werkseitig fest eingestellt und plombiert.

■ ZULASSUNGEN

TÜV-Bauteilprüfzeichen 2055	D/G
ASME	G (DN 8 – DN 50)
CRN	G (DN 8 – DN 25)
EU-Baumusterprüfung	S/G
TSG ZF001-2006	D/G (S/G) (DN 8 – DN 25)
KGS	G
KOSHA	G (DN 8 – DN 25) (< 10 bar)
TR ZU 032/2013 - TR ZU 010/2011	D/G (S/G) (DN 8 – DN 50)

Zertifizierung Deutsche Bahn

Anforderungen

AD 2000-Merkblatt A2
DIN EN ISO 4126-1
DGR 2014/68/EU

ASME-Code Sec. XIII
KGS AA 319

Klassifizierungsgesellschaften

DNV	DNV
Lloyd's Register EMEA	LR EMEA
Bureau Veritas	BV
American Bureau of Shipping	ABS
Russian Maritime Register of Shipping	RS
Registro Italiano Navale	RINA



■ MATERIAL



■ SPEZIFIZIERUNG



1/4" – 2"

– 60°C bis + 225°C
je nach Ausführung0,2 – 50 bar
je nach Nennweite

■ WERKSTOFFE

Bauteil	Werkstoff	DIN EN	ASME
Eintrittskörper	Messing	CW617N	CW617N
Austrittskörper	Messing	CW617N	CW617N
Innenteile	Messing	CW617N	CW617N
Druckfeder	Edelstahl	1.4568	631

Baureihe 810 ■ VENTIL AUSFÜHRUNG

s	Standard	zylindrische Bauform, frei abblasend, für Luft und ähnliche neutrale, ungiftige und nicht brennbare Gase, die frei in die Umgebung abgeblasen werden dürfen.
----------	----------	--

■ MEDIUM

G	gasförmig	Luft und ähnliche neutrale Gase
----------	-----------	---------------------------------

■ ART DER ANLÜFTUNG

K	Standard mit Drehanlüftung
0	ohne Anlüftung

■ VERFÜGBARE NENNWEITEN UND ANSCHLUSSGRÖSSEN

Nennweite DN	8	10	15	20	25	32	40	50
Eintritt	1/4" (8)	3/8" (10)	1/2" (15)	3/4" (20)	1" (25)	1 1/4" (32)	1 1/2" (40)	2" (50)
Austritt frei über Abblaseschlitze	■	■	■	■	■	■	■	■

■ ANSCHLUSSART EINTRITT / AUSTRITT GEWINDEANSCHLÜSSE

m / -	Standard	Außengewinde BSP-P / -	DIN EN ISO 228-1 / -
BSP-Tm / -		Außengewinde BSP-T / -	DIN EN 10226, ISO 7-1 / -
NPT-m / -		Außengewinde NPT-m / -	ANSI B1.20.1 / -

■ DICHTUNGEN

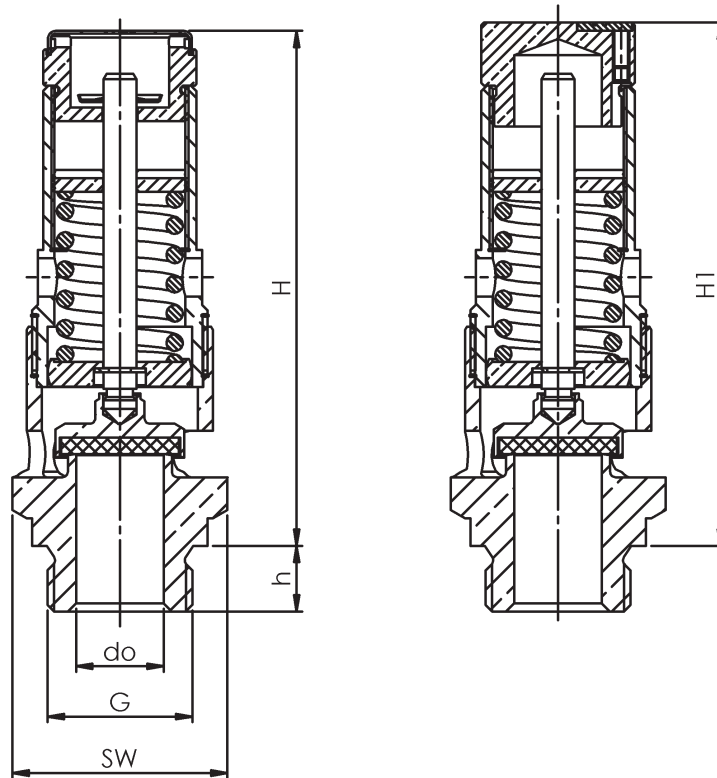
FKM	Fluorcarbon	Elastomer-Flachdichtung 0,2 – 25 bar	-20°C bis +200°C
PTFE	Polytetrafluorethylen	Flachdichtung 0,2 – 50 bar	-60°C bis +225°C

■ NENNWEITEN, ANSCHLÜSSE, EINBAUMASSE

Baureihe 810: Anschluss, Einbaumaße, Einstellbereiche													
Nennweite	DN	8	10		15		20		25	32	40	50	
Anschluss DIN EN ISO 228	G	1/4" (8)	3/8" (10)		1/2" (15)		3/4" (20)		1" (25)	1 1/4" (32)	1 1/2" (40)	2" (50)	
Einbaumaße in mm	H	60	65	78	66	79	94	104	111	133	161	165	
	H1	63	68	81	68	82	96	106	113	135	161	165	
	h	10	10	10	12	12	12	12	14	20	22	24	
	SW	19	24	24	27	27	34	34	41	50	60	68	
Ausflussziffer ISO 4126-1	α_w/K_{gr}^1	0,77		0,79		0,8		0,79		0,77	0,67	0,71	0,74
	Ausflussziffer ASME Code Sec. VIII Div. 1	$(90\%)K_d$	0,758		0,758		0,758		0,758		0,758	0,758	0,758
Gewicht	kg	7,5	10	10	11	11	16	16	20	25	32	40	
	bar	0,2-50	0,2-9	9,1-50	0,2-7	7,1-50	0,2-9	9,1-50	0,2-50	0,2-16	0,2-16	0,2-16	
Einstellbereich ASME	psi	15-725	15-130	131-725	15-102	103-725	15-130	131-725	15-725	30-232	30-232	30-232	

¹Ausflussziffern für Abblasedrucke > 4,0 bar. Für kleinere Drücke siehe Angaben in der Leistungstabelle.

■ HAUPTABMESSUNGEN, EINBAUMASSE



Baureihe 810 ■ EIGENE AUSWAHL / VENTILKONFIGURATION

Bau- reihe	Ventil- ausführung	Medium	Anlüftung	Nennweite DN	Anschlussart		Anschlussgröße		Dichtung	Optionen	Einstell- druck	Stück- zahl
					Eintritt	Austritt	Eintritt	Austritt				
810	s	G	K	10	m	–	10	–	FKM		11,5	50
810	s	G	K			–		–				
810	s	G	O			–		–				
810	s	G	O			–		–				

■ OPTIONEN

GOX	Speziell für Anwendungen mit gasförmigem O2 durch Verwendung von Sondermaterialien inklusive öl- und fettfreier Herstellung	<input type="checkbox"/>	P03	Galvanisch vernickelte Ausführung	<input type="checkbox"/>
P01	Öl- und fettfreie Herstellung	<input type="checkbox"/>	P04	Verchromte Ausführung	<input type="checkbox"/>
P02	Chemisch vernickelte Ausführung	<input type="checkbox"/>			<input type="checkbox"/>

■ ABNAHMEN

C01	Werkszeugnis nach DIN EN 10204 2.2 (WKZ 2.2)	<input type="checkbox"/>	C06	ATEX-Bewertung gemäß Richtlinie 2014/34/EU	<input type="checkbox"/>
C02	Werksabnahme-Prüfzeugnis nach DIN EN 10204 3.1 (WPZ 3.1)	<input type="checkbox"/>	C07	SIL-Bewertung gemäß IEC 61508-2	<input type="checkbox"/>
C03	Materialprüfzeugnis nach DIN EN 10204 3.1 für Werkstoffe (MPZ 3.1), (drucktragende Teile)	<input type="checkbox"/>	C09	Prüfung der Sitzdichtheit mit Helium, Lecksuchverfahren im Vakuum inkl. Abnahmeprüfzeugnis 3.1 nach DIN EN 10204	<input type="checkbox"/>
C04	TÜV / DEKRA Einzelabnahme nach DIN EN 10204 3.2 (TÜV / DEKRA -APZ)	<input type="checkbox"/>	C10	Bescheinigung der öl- und fettfreien Herstellung	<input type="checkbox"/>
C05	Dichtungen-Herstellerbescheinigungen (FDA, USP, 3-A,...), Bezeichnung der Bescheinigung eintragen:	<input type="checkbox"/>	C11	Bescheinigung der öl- und fettfreien Ausführung und Herstellung für Sauerstoff-Anwendungen	<input type="checkbox"/>

■ ZULASSUNGEN

AA1	CE-Konformitätsbewertung nach Richtlinie 2014/68/EU	<input type="checkbox"/>	AK1	Typenzulassung Det Norske Veritas (DNV)	<input type="checkbox"/>
AA2	TÜV Bauteilprüfung nach VdTÜV-Merkblatt SV 100	<input type="checkbox"/>	AK2	Typenzulassung Lloyd's Register (LR)	<input type="checkbox"/>
AA3	Zertifizierung nach ASME Boiler and Pressure Vessel Code, Sec. XIII (ASME)	<input type="checkbox"/>	AK3	Typenzulassung American Bureau of Shipping (ABS)	<input type="checkbox"/>
AA4	EAC - Zertifikat/Declaration mit Armaturen-Pass und Lasermarkierung des Ventils	<input type="checkbox"/>	AK4	Typenzulassung Bureau Veritas (BV)	<input type="checkbox"/>
AA5	Manufacture License of Special Equipment People's Republic of China (ML)	<input type="checkbox"/>	AK5	Typenzulassung Russian Maritime Register of Shipping (RMRS)	<input type="checkbox"/>
AA6	Zertifizierung nach Korean Gas Safety Corporation (KGS) ³	<input type="checkbox"/>	AK6	Typenzulassung Registro Italiano Navale (RINA)	<input type="checkbox"/>
AA7	Registrierung gemäß Canadian Registration Number (CRN) ⁴	<input type="checkbox"/>	AL	Einzelabnahme durch Inspektor – Gesellschaft eintragen:	<input type="checkbox"/>
AA8	Zertifizierung Deutsche Bahn	<input type="checkbox"/>			<input type="checkbox"/>
AA9	Zertifizierung nach KOSHA	<input type="checkbox"/>			<input type="checkbox"/>

³KGS nur in Verbindung mit ASME | ⁴CRN nur in Verbindung mit ASME

■ BESTELLANFRAGE

Kopieren und senden an: order@goetze.de.

Baureihe 810: Abblaseleistung bei 10% Drucküberschreitung									
	Nennweite DN	8	10	15	20	25	32	40	50
	Einstelldruck bar	d0 = 7,5 mm	d0 = 10 mm	d0 = 11 mm	d0 = 16 mm	d0 = 20 mm	d0 = 25 mm	d0 = 32 mm	d0 = 40 mm
Luft Nm³/h	0,2	19	34	42	92	115	197	340	572
	0,5	32	59	75	157	190	297	510	841
	1,0	46	86	108	227	308	430	740	1212
	1,5	60	109	137	287	410	560	961	1592
	2,0	73	133	166	346	505	684	1173	1942
	2,5	86	158	194	406	604	810	1389	2299
	3,0	100	182	223	465	702	942	1621	2670
	3,5	112	205	251	525	797	1081	1872	3057
	4,0	125	228	280	584	890	1210	2101	3421
	4,5	138	251	308	644	980	1333	2314	3769
	5,0	151	275	337	703	1071	1456	2528	4118
	5,5	163	298	365	763	1162	1580	2742	4466
	6,0	176	321	394	822	1252	1703	2956	4814
	6,5	189	344	422	882	1343	1826	3170	5163
	7,0	202	368	451	941	1434	1949	3384	5511
	7,5	214	391	479	1001	1524	2072	3598	5860
	8,0	227	414	508	1060	1615	2196	3812	6208
	8,5	240	437	536	1120	1706	2319	4026	6556
	9,0	253	461	565	1179	1796	2442	4240	6905
	9,5	265	484	593	1239	1887	2565	4454	7253
	10,0	278	507	621	1298	1977	2689	4668	7602
	11,0	304	554	678	1417	2159	2935	5096	8299
	12,0	329	600	735	1537	2340	3181	5524	8995
	13,0	355	647	792	1656	2521	3428	5952	9692
	14,0	380	693	849	1775	2703	3674	6379	10389
	15,0	406	740	906	1894	2884	3921	6807	11086
	16,0	431	786	963	2013	3065	4167	7235	11783
	17,0	457	833	1020	2132	3246			
	18,0	482	879	1077	2251	3428			
	19,0	507	926	1134	2370	3609			
20,0	533	972	1191	2489	3790				
21,0	558	1019	1248	2608	3971				
22,0	584	1065	1305	2727	4153				
23,0	609	1112	1362	2846	4334				
24,0	635	1158	1419	2965	4515				
25,0	660	1205	1476	3084	4696				
26,0	686	1251	1533	3203	4878				
27,0	711	1298	1590	3322	5059				
28,0	737	1344	1647	3441	5240				
29,0	762	1391	1704	3560	5422				
30,0	788	1437	1761	3679	5603				
32,0	839	1530	1875	3917	5965				
34,0	890	1623	1989	4155	6328				
36,0	941	1716	2103	4393	6690				
38,0	992	1809	2217	4631	7053				
40,0	1043	1902	2331	4869	7416				
42,0	1094	1995	2445	5107	7778				
44,0	1145	2088	2558	5345	8141				
46,0	1196	2181	2672	5583	8503				
48,0	1247	2274	2786	5821	8866				
50,0	1298	2367	2900	6059	9228				

Baureihe 810: Abblaseleistung bei 10% Drucküberschreitung									
	Nennweite DN	8	10	15	20	25	32	40	50
	Einstelldruck psi(g)	d0 = 0,2953 inch (7,5 mm)	d0 = 0,3937 inch (10 mm)	d0 = 0,4331 inch (11 mm)	d0 = 0,6299 inch (16 mm)	d0 = 0,7874 inch (20 mm)	d0 = 0,9843 inch (25 mm)	d0 = 1,2598 inch (32 mm)	d0 = 1,5748 inch (40 mm)
Luft	15	31	55	67	142	221			
SCFM	30	45	81	98	207	323	505	827	1292
	40	56	99	120	254	397	621	1017	1590
	50	66	118	143	302	472	737	1208	1888
	60	77	137	165	350	546	854	1399	2185
	70	87	155	188	397	621	970	1589	2483
	80	98	174	210	445	695	1086	1780	2781
	90	108	192	233	493	770	1203	1971	3079
	100	119	211	255	540	844	1319	2161	3377
	110	129	230	278	588	919	1436	2352	3675
	120	140	248	300	636	993	1552	2543	3973
	130	150	267	323	683	1068	1668	2733	4271
	140	161	286	345	731	1142	1785	2924	4569
	150	171	304	368	779	1217	1901	3115	4866
	160	182	323	391	826	1291	2017	3305	5164
	170	192	341	413	874	1366	2134	3496	5462
	180	203	360	436	922	1440	2250	3686	5760
	190	213	379	458	969	1515	2366	3877	6058
	200	223	397	481	1017	1589	2483	4068	6356
	210	234	416	503	1065	1663	2599	4258	6654
	220	244	434	526	1112	1738	2715	4449	6952
	230	255	453	548	1160	1812	2832	4640	7250
	240	265	472	571	1208	1887			
	250	276	490	593	1255	1961			
	260	286	509	616	1303	2036			
	270	297	528	638	1351	2110			
	280	307	546	661	1398	2185			
	290	318	565	683	1446	2259			
	300	328	583	706	1494	2334			
	320	349	621	751	1589	2483			
	340	370	658	796	1684	2632			
	360	391	695	841	1780	2781			
	380	412	732	886	1875	2929			
	400	433	770	931	1970	3078			
	420	454	807	976	2066	3227			
	440	475	844	1021	2161	3376			
	460	496	881	1066	2256	3525			
	480	517	919	1111	2351	3674			
	500	538	956	1157	2447	3823			
	520	559	993	1202	2542	3972			
	540	580	1030	1247	2637	4121			
	560	600	1067	1292	2733	4270			
	580	621	1105	1337	2828	4419			
	600	642	1142	1382	2923	4568			
	620	663	1179	1427	3019	4717			
	640	684	1216	1472	3114	4866			
	660	705	1254	1517	3209	5015			
	680	726	1291	1562	3305	5164			
	700	747	1328	1607	3400	5313			
	725	773	1375	1663	3519	5499			

→ Baureihe 812



■ MATERIAL



■ SPEZIFIZIERUNG



1/2" – 2"

– 60°C bis + 225°C
je nach Ausführung0,2 – 50 bar
je nach Ausführung

■ GEEIGNET FÜR

Luft, Gase und
technische Dämpfe

neutral



■ VERWENDUNG / ANWENDUNGSBEISPIELE

Zur Absicherung von:

- Druckbehältern und
- Drucksystemen

für Luft und andere neutrale, ungiftige und nicht brennbare Gase, die frei in die Umgebung abgeblasen werden dürfen unter Beachtung von anlagenspezifischen Vorschriften und der Verwendung der geeigneten Ventilausführung und Dichtung.

- Pneumatische Steuereinheiten
- Druckerhöhungsanlagen luftseitig
- Lackieranlagen
- Verkehrs- und Bahntechnik
- Pneumatische Bremssysteme

Sicherheitsventile werden werkseitig fest eingestellt und plombiert.

■ ZULASSUNGEN

TÜV-Bauteilprüfzeichen 2003	D/G
ASME	G
CRN	G
EU-Baumusterprüfung	S/G
TSG ZF001-2006	D/G (S/G)
KGS	G
KOSHA	G (< 10 bar)
TR ZU 032/2013 - TR ZU 010/2011	D/G (S/G)
Deutsche Bahn Zulassung	
Anforderungen	
AD 2000-Merkblatt A2	ASME-Code Sec. XIII
DIN EN ISO 4126-1	KGS AA 319
DGR 2014/68/EU	

■ Klassifizierungsgesellschaften

DNV	DNV
Lloyd's Register EMEA	LR EMEA
American Bureau of Shipping	ABS
Bureau Veritas	BV
Russian Maritime Register of Shipping	RS
Registro Italiano Navale	RINA

■ WERKSTOFFE

Bauteil	Werkstoff	DIN EN	ASME
Eintrittskörper	Messing	CW617N	CW617N
Austrittskörper	Messing	CW617N	CW617N
Innenteile	Messing / Edelstahl	CW617N / 1.4404	CW617N / 316 L
Druckfeder	Edelstahl	1.4310 / 1.4568	302 / 631
Plombenkappe	Edelstahl	1.4301	304

Baureihe 812 ■ VENTIL AUSFÜHRUNG

s	Standard	zylindrische Bauform, frei abblasend, für Luft und ähnliche neutrale, ungiftige und nicht brennbare Gase, die frei in die Umgebung abgeblasen werden dürfen.
----------	----------	--

■ MEDIUM

G	gasförmig	Luft und ähnliche neutrale Gase
----------	-----------	---------------------------------

■ ART DER ANLÜFTUNG

K	Standard mit Drehanlüftung
O	ohne Anlüftung

■ VERFÜGBARE NENNWEITEN UND ANSCHLUSSGRÖSSEN

Nennweite DN	15	20	25	32	40	50
Eintritt	1/2" (15)	3/4" (20)	1" (25)	1 1/4" (32)	1 1/2" (40)	2" (50)
Austritt frei über Abblaseschlitze	■	■	■	■	■	■

■ ANSCHLUSSART EINTRITT / AUSTRITT GEWINDEANSCHLÜSSE

m / -	Standard	Außengewinde BSP-P / -	DIN EN ISO 228-1 / -
BSP-Tm / -		Außengewinde BSP-T	DIN EN 10226, ISO 7-1 / -
NPT-m / -		Außengewinde NPT / -	ANSI B1.20.1 / -

■ DICHTUNGEN

NBR	Nitril-Butadiene	Elastomer-Flachdichtung 0,2 – 30 bar	-30°C bis +130°C
FKM	Fluorcarbon	Elastomer-Flachdichtung 0,2 – 30 bar	-20°C bis +200°C
EPDM	Ethylen-Propylene-Diene	Elastomer-Flachdichtung 0,2 – 30 bar	-40°C bis +170°C
PTFE	Polytetrafluorethylen	Flachdichtung 0,2 – 50 bar	-60°C bis +225°C

■ NENNWEITEN, ANSCHLÜSSE, EINBAUMASSE

Baureihe 812: Anschluss, Einbaumaße, Einstellbereiche							
Nennweite	DN	15	20	25	32	40	50
Anschluss DIN EN ISO 228	G	1/2" (15)	3/4" (20)	1" (25)	1 1/4" (32)	1 1/2" (40)	2" (50)
Einbaumaße in mm	H (H1)	144	177	177	215 (177 ¹)	215 (177 ¹)	282
	H2	137	173	173	212	212	284
	h	12	15	15	22,5	22,5	26
	SW	32	41	41	55	55	80
	d0	14	20	24	31	31	48
Ausflussziffer ISO 4126-1	c _w /Kdr (D/G) ²	0,76	0,8	0,8	0,8	0,8	0,51 ³
Ausflussziffer ASME Code Sec. VIII Div. 1	c _w /Kdr (D/G)	0,774	0,774	0,774	0,774	0,774	30,116 ⁴
Gewicht	kg	0,6	1,3	1,3	2,6	2,6	5,4
Einstellbereich	bar	0,2-50	0,2-50	0,2-50	0,2-50	0,2-50	0,2-30
Einstellbereich ASME	psi	15-725	15-725	15-725	15-725	15-725	15-435

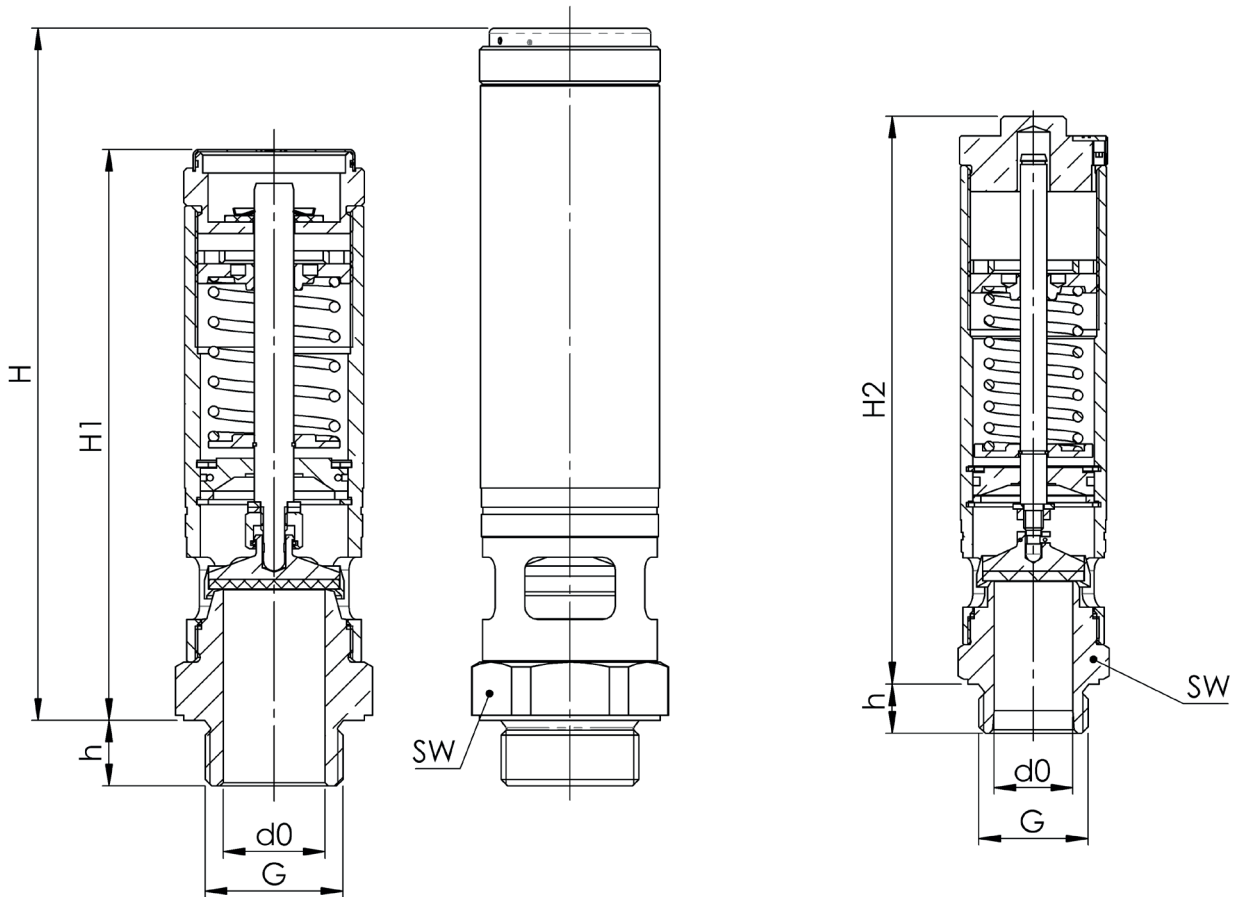
¹Typ 812 mit der Option SHORT im Druckbereich 0,2 bis 6 bar auch in kurzer Ausführung

²Ausflussziffern für Abblasedrücke > 4,0 bar

³Ausflussziffern für Abblasedrücke > 7,0 bar

⁴Rated slope Wert für D/G in scfm/psia

■ HAUPTABMESSUNGEN, EINBAUMASSE



Bau- reihe	Ventil- ausführung	Medium	Anlüftung	Nennweite DN	Anschlussart		Anschlussgröße		Dichtung	Optionen	Einstell- druck	Stück- zahl
					Eintritt	Austritt	Eintritt	Austritt				
812	s	G	K	40	m	–	40	–	FKM		5,0	3
812	s	G	K	32	m	–	32	–	NBR	SHORT	3,5	2
812	s	G	O	15	m	–	15	–	PTFE		46	1
812	s	G	O			–		–				

■ OPTIONEN

GOX	Speziell für Anwendungen mit gasförmigem O ₂ durch Verwendung von Sondermaterialien inklusive öl- und fettfreier Herstellung	<input type="checkbox"/>	P03	Galvanisch vernickelte Ausführung	<input type="checkbox"/>
P01	Öl- und fettfreie Herstellung	<input type="checkbox"/>	P04	Verchromte Ausführung	<input type="checkbox"/>
P02	Chemisch vernickelte Ausführung	<input type="checkbox"/>			<input type="checkbox"/>

■ ABNAHMEN

C01	Werkszeugnis nach DIN EN 10204 2.2 (WKZ 2.2)	<input type="checkbox"/>	C06	ATEX-Bewertung gemäß Richtlinie 2014/34/EU	<input type="checkbox"/>
C02	Werksabnahme-Prüfzeugnis nach DIN EN 10204 3.1 (WPZ 3.1)	<input type="checkbox"/>	C07	SIL-Bewertung gemäß IEC 61508-2	<input type="checkbox"/>
C03	Materialprüfzeugnis nach DIN EN 10204 3.1 für Werkstoffe (MPZ 3.1), (drucktragende Teile)	<input type="checkbox"/>	C09	Prüfung der Sitzdichtheit mit Helium, Lecksuchverfahren im Vakuum inkl. Abnahmeprüfzeugnis 3.1 nach DIN EN 10204	<input type="checkbox"/>
C04	TÜV / DEKRA Einzelabnahme nach DIN EN 10204 3.2 (TÜV / DEKRA -APZ)	<input type="checkbox"/>	C10	Bescheinigung der öl- und fettfreien Herstellung	<input type="checkbox"/>
C05	Dichtungen-Herstellerbescheinigungen (FDA, USP, 3-A,...), Bezeichnung der Bescheinigung eintragen:	<input type="checkbox"/>	C11	Bescheinigung der öl- und fettfreien Ausführung und Herstellung für Sauerstoff-Anwendungen	<input type="checkbox"/>

■ ZULASSUNGEN

AA1	CE-Konformitätsbewertung nach Richtlinie 2014/68/EU	<input type="checkbox"/>	AK1	Typenzulassung Det Norske Veritas (DNV)	<input type="checkbox"/>
AA2	TÜV Bauteilprüfung nach VdTÜV-Merkblatt SV 100	<input type="checkbox"/>	AK2	Typenzulassung Lloyd's Register (LR)	<input type="checkbox"/>
AA3	Zertifizierung nach ASME Boiler and Pressure Vessel Code, Sec. XIII (ASME)	<input type="checkbox"/>	AK3	Typenzulassung American Bureau of Shipping (ABS)	<input type="checkbox"/>
AA4	EAC - Zertifikat/Declaration mit Armaturen-Pass und Lasermarkierung des Ventils	<input type="checkbox"/>	AK4	Typenzulassung Bureau Veritas (BV)	<input type="checkbox"/>
AA5	Manufacture License of Special Equipment People's Republic of China (ML)	<input type="checkbox"/>	AK5	Typenzulassung Russian Maritime Register of Shipping (RMRS)	<input type="checkbox"/>
AA6	Zertifizierung nach Korean Gas Safety Corporation (KGS) ³	<input type="checkbox"/>	AK6	Typenzulassung Registro Italiano Navale (RINA)	<input type="checkbox"/>
AA7	Registrierung gemäß Canadian Registration Number (CRN) ⁴	<input type="checkbox"/>	AL	Einzelabnahme durch Inspektor – Gesellschaft eintragen:	<input type="checkbox"/>
AA8	Zertifizierung Deutsche Bahn	<input type="checkbox"/>			<input type="checkbox"/>

³KGS nur in Verbindung mit ASME | ⁴CRN nur in Verbindung mit ASME

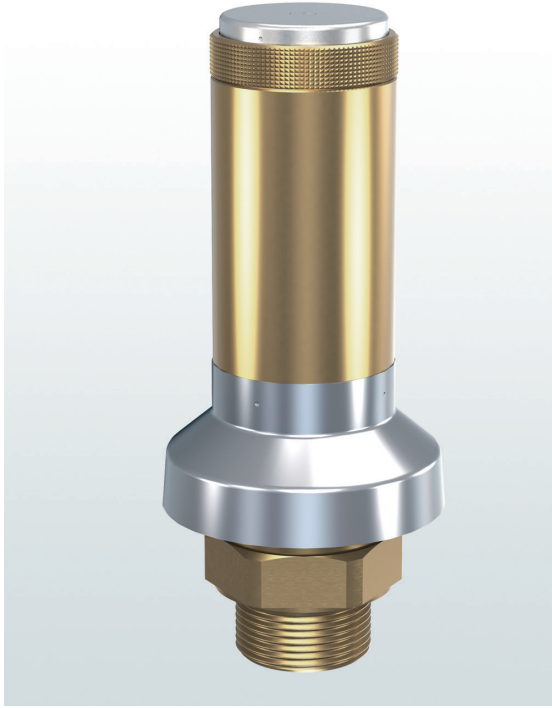
■ BESTELLANFRAGE

Kopieren und senden an: order@goetze.de.

Baureihe 812: Ablaseleistung bei 10% Drucküberschreitung							
Nennweite DN	15	20	25	32	40	50	
	d0 = 14 mm	d0 = 20 mm	d0 = 24 mm	d0 = 31 mm	d0 = 31 mm	d0 = 48 mm	
Einstelldruck bar	l	l	l	l	l	l	
Luft l Nm³/h	0,2	57,3	147,0	211,7	353,2	353,2	662,2
	0,5	100,3	220,2	317,1	529,1	529,1	926,9
	1,0	148,5	320,9	462,2	771,1	771,1	1382,7
	1,5	196,5	422,4	608,2	1014,7	1014,7	1852,6
	2,0	246,1	522,8	752,8	1256,0	1256,0	2334,0
	2,5	292,7	621,5	894,9	1493,1	1493,1	2760,6
	3,0	340,6	722,7	1040,7	1736,4	1736,4	3194,6
	3,5	389,8	826,6	1190,3	1985,9	1985,9	3636,1
	4,0	436,0	924,5	1331,3	2221,2	2221,2	4085,1
	4,5	480,4	1018,7	1466,9	2447,4	2447,4	4541,5
	5,0	524,9	1112,9	1602,5	2673,7	2673,7	4967,8
	5,5	569,3	1207,0	1738,1	2899,9	2899,9	5388,2
	6,0	613,7	1301,2	1873,7	3126,1	3126,1	5808,5
	6,5	658,1	1395,4	2009,3	3352,3	3352,3	6228,9
	7,0	702,5	1489,5	2144,9	3578,6	3578,6	6649,2
	7,5	746,9	1583,7	2280,5	3804,8	3804,8	5815,3
	8,0	791,3	1677,9	2416,1	4031,0	4031,0	6161,1
	8,5	835,7	1772,0	2551,7	4257,3	4257,3	6506,9
	9,0	880,1	1866,2	2687,3	4483,5	4483,5	6852,6
	9,5	924,5	1960,3	2822,9	4709,7	4709,7	7198,4
	10,0	969,0	2054,5	2958,5	4936,0	4936,0	7544,2
	11,0	1057,8	2242,8	3229,7	5388,4	5388,4	8235,7
	12,0	1146,6	2431,2	3500,9	5840,9	5840,9	8927,3
	13,0	1235,4	2619,5	3772,1	6293,4	6293,4	9618,8
	14,0	1324,2	2807,8	4043,3	6745,8	6745,8	10310,4
	15,0	1413,1	2996,2	4314,5	7198,3	7198,3	11001,9
	16,0	1501,9	3184,5	4585,7	7650,8	7650,8	11693,5
	17,0	1590,7	3372,8	4856,9	8103,2	8103,2	12385,0
	18,0	1679,5	3561,2	5128,1	8555,7	8555,7	13076,6
	19,0	1768,4	3749,5	5399,3	9008,1	9008,1	13768,1
	20,0	1857,2	3937,8	5670,5	9460,6	9460,6	14459,7
	21,0	1946,0	4126,1	5941,7	9913,1	9913,1	15151,2
	22,0	2034,8	4314,5	6212,9	10365,5	10365,5	15842,8
	23,0	2123,6	4502,8	6484,0	10818,0	10818,0	16534,3
	24,0	2212,5	4691,1	6755,2	11270,5	11270,5	17225,9
	25,0	2301,3	4879,5	7026,4	11722,9	11722,9	17917,4
	26,0	2390,1	5067,8	7297,6	12175,4	12175,4	18609,0
	27,0	2478,9	5256,1	7568,8	12627,9	12627,9	19300,5
	28,0	2567,7	5444,5	7840,0	13080,3	13080,3	19992,1
	29,0	2656,6	5632,8	8111,2	13532,8	13532,8	20683,6
	30,0	2745,4	5821,1	8382,4	13985,2	13985,2	21375,2
	32,0	2923,0	6197,8	8924,8	14890,2	14890,2	
	34,0	3100,7	6574,4	9467,2	15795,1	15795,1	
	36,0	3278,3	6951,1	10009,6	16700,0	16700,0	
	38,0	3456,0	7327,8	10552,0	17605,0	17605,0	
	40,0	3633,6	7704,4	11094,4	18509,9	18509,9	
	42,0	3811,2	8081,1	11636,8	19414,8	19414,8	
	44,0	3988,9	8457,7	12179,2	20319,7	20319,7	
	46,0	4166,5	8834,4	12721,6	21224,7	21224,7	
	48,0	4344,2	9211,1	13263,9	22129,6	22129,6	
	50,0	4521,8	9587,7	13806,3	23034,5	23034,5	

Baureihe 812: Abblaseleistung bei 10% Drucküberschreitung							
Nennweite DN		15	20	25	32	40	50
		d0= 0,551 inch (14 mm)	d0= 0,787 inch (20mm)	d0= 0,945 inch (20mm)	d0= 1,220 inch (31mm)	d0= 1,220 inch (31mm)	d0= 1,890 inch (48mm)
Einstelldruck psi(g)		l	l	l	l	l	l
Luft I	15	110,8	226,1	325,5	543,1	543,1	984,8
	30	161,6	329,8	474,8	792,2	792,2	1436,5
SCFM	40	198,8	405,8	584,4	974,9	974,9	1767,8
	50	236,1	481,8	693,9	1157,6	1157,6	2099,1
	60	273,4	557,9	803,4	1340,3	1340,3	2430,4
	70	310,6	633,9	912,9	1523,0	1523,0	2761,6
	87	374,0	763,2	1099,0	1833,6	1833,6	3324,8
	90	385,2	786,0	1131,9	1888,4	1888,4	3424,2
	100	422,4	862,1	1241,4	2071,1	2071,1	3755,5
	110	459,7	938,1	1350,9	2253,8	2253,8	4086,7
	120	496,9	1014,2	1460,4	2436,5	2436,5	4418,0
	130	534,2	1090,2	1569,9	2619,2	2619,2	4749,3
	140	571,5	1166,2	1679,4	2801,9	2801,9	5080,6
	150	608,7	1242,3	1788,9	2984,6	2984,6	5411,8
	160	646,0	1318,3	1898,4	3167,3	3167,3	5743,1
	170	683,2	1394,4	2007,9	3350,0	3350,0	6074,4
	180	720,5	1470,4	2117,4	3532,7	3532,7	6405,7
	190	757,8	1546,5	2226,9	3715,4	3715,4	6736,9
	200	795,0	1622,5	2336,4	3898,1	3898,1	7068,2
	210	832,3	1698,6	2445,9	4080,8	4080,8	7399,5
	220	869,6	1774,6	2555,4	4263,5	4263,5	7730,8
	230	906,8	1850,6	2664,9	4446,2	4446,2	8062,1
	240	944,1	1926,7	2774,4	4628,9	4628,9	8393,3
	250	981,3	2002,7	2883,9	4811,6	4811,6	8724,6
	260	1018,6	2078,8	2993,4	4994,3	4994,3	9055,9
	270	1055,9	2154,8	3102,9	5177,0	5177,0	9387,2
	280	1093,1	2230,9	3212,5	5359,7	5359,7	9718,4
	290	1130,4	2306,9	3322,0	5542,4	5542,4	10049,7
	300	1167,6	2383,0	3431,5	5725,1	5725,1	10381,0
	320	1242,2	2535,0	3650,5	6090,5	6090,5	11043,5
	340	1316,7	2687,1	3869,5	6455,8	6455,8	11706,1
	360	1391,2	2839,2	4088,5	6821,2	6821,2	12368,6
	380	1465,7	2991,3	4307,5	7186,6	7186,6	13031,2
	400	1540,3	3143,4	4526,5	7552,0	7552,0	13693,7
	420	1614,8	3295,5	4745,5	7917,4	7917,4	14356,3
	435	1670,7	3409,6	4909,8	8191,5	8191,5	14853,2
	460	1763,8	3599,7	5183,5	8648,2	8648,2	
	480	1838,4	3751,8	5402,5	9013,6	9013,6	
	500	1912,9	3903,8	5621,5	9379,0	9379,0	
	550	2099,2	4284,1	6169,1	10292,5	10292,5	
	600	2285,5	4664,3	6716,6	11206,0	11206,0	
	650	2471,8	5044,5	7264,1	12119,5	12119,5	
	700	2658,1	5424,7	7811,6	13032,9	13032,9	
	725	2751,3	5614,9	8085,4	13489,7	13489,7	

→ Baureihe 813



■ GEEIGNET FÜR

Luft, Gase und
technische Dämpfe

neutral



■ VERWENDUNG / ANWENDUNGSBEISPIELE

Zur Absicherung von:

- ortsfesten Druckbehältern und
- Fahrzeugbehältern

für flüssige, körnige und staubförmige Güter unter Beachtung von anlagenspezifischen Vorschriften und der Verwendung der geeigneten Ventilausführung und Dichtung.

- Standsilobehälter
- Silofahrzeugbau und -ausrüster
- Lackieranlagen
- Druckluftanwendungen bei schmutzigen Umgebungsbedingungen

Sicherheitsventile werden werkseitig fest eingestellt und plombiert.

■ ZULASSUNGEN

TÜV-Bauteilprüfzeichen 2003

D/G, F/K/S

EU-Baumusterprüfung

S/G, F/K/S

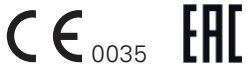
Anforderungen

AD 2000-Merkblatt A2
TRB 801 Nr. 22 und Nr. 23
DIN EN ISO 4126-1

DGR 2014/68/EU

Klassifizierungsgesellschaften

DNV	DNV
Lloyd's Register EMEA	LR EMEA
American Bureau of Shipping	ABS
Bureau Veritas	BV
Russian Maritime Register of Shipping	RS



■ MATERIAL



■ SPEZIFIZIERUNG



1/2" – 2"

– 60°C bis + 225°C
je nach Ausführung

0,2 – 6 bar

■ WERKSTOFFE

Bauteil	Werkstoff	DIN EN	ASME
Eintrittskörper	Messing	CW617N	CW617N
Austrittskörper	Messing	CW617N	CW617N
Innenteile	Messing / Edelstahl	CW617N / 1.4404	CW617N / 316 L
Druckfeder	Edelstahl	1.4310	302
Abblase- und Schutzhaube	Edelstahl	1.4301	304
Plombenkappe	Edelstahl	1.4301	304

Baureihe 813 ■ VENTILAUSSFÜHRUNG**m** mit Membrane

zylindrische Bauform, frei abblasend, für Luft und ähnliche neutrale Gase.
Feder und gleitende Teile vor Einflüssen des Mediums geschützt.
Serienmäßig mit Abblase- und Schutzhaube aus Edelstahl.

■ MEDIUM**G** gasförmig

Luft und ähnliche neutrale Gase

■ ART DER ANLÜFTUNG**K** Standard mit Drehanlüftung**■ VERFÜGBARE NENNWEITEN UND ANSCHLUSSGRÖSSEN**

Nennweite DN	15	20	25	32	40	50
Eintritt	1/2" (15)	3/4" (20)	1" (25)	1 1/4" (32)	1 1/2" (40)	2" (50)
Austritt frei über Abblaseschlitze	■	■	■	■	■	■

■ ANSCHLUSSART EINTRITT / AUSTRITT GEWINDEANSCHLÜSSE

m / -	Standard	Außengewinde BSP-P / -	DIN EN ISO 228-1 / -
BSP-Tm / -		Außengewinde BSP-T / -	DIN EN 10226, ISO 7-1 / -
NPT-m / -		Außengewinde NPT / -	ANSI B1.20.1 / -

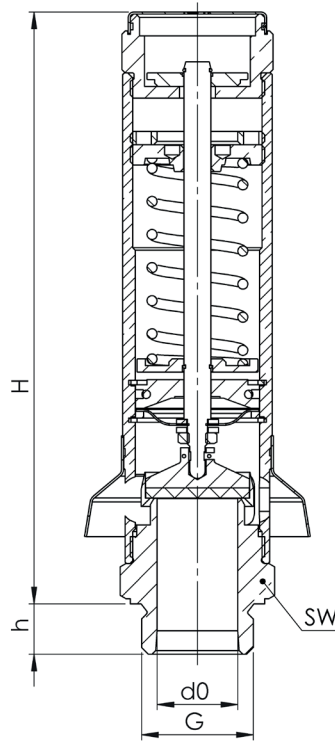
■ DICHTUNGEN

FKM	Fluorcarbon	Elastomer-Flachdichtung	-20°C bis +200°C
PTFE	Polytetrafluorethylen	Flachdichtung ab 1 bar	-60°C bis +225°C

■ NENNWEITEN, ANSCHLÜSSE, EINBAUMASSE

Baureihe 813: Anschluss, Einbaumaße, Einstellbereiche							
Nennweite	DN	15	20	25	32	40	50
Anschluss DIN EN ISO 228	G	1/2" (15)	3/4" (20)	1" (25)	1 1/4" (32)	1 1/2" (40)	2" (50)
Einbaumaße in mm	H	144	177	177	177	177	282
	h	12	15	15	22,5	22,5	26
	SW	32	41	41	55	55	80
	do	14	20	24	31	31	48
	Gewicht	kg	0,6	1,3	1,3	2,6	2,6
Einstellbereich	bar	0,2-6	0,2-6	0,2-6	0,2-6	0,2-6	0,2-6

■ HAUPTABMESSUNGEN, EINBAUMASSE



Bau- reihe	Ventilaus- führung	Medium	Anlüftung	Nennweite DN	Anschlussart		Anschlussgröße		Dichtung	Optionen	Einstell- druck	Stück- zahl
					Eintritt	Austritt	Eintritt	Austritt				
813	m	G	K	40	m	–	40	–	FKM		2,0	3
813	m	G	K			–		–				
813	m	G	K			–		–				
813	m	G	K			–		–				

■ OPTIONEN

GOX	Speziell für Anwendungen mit gasförmigem O2 durch Verwendung von Sondermaterialien inklusive öl- und fettfreier Herstellung	<input type="checkbox"/>	P03	Galvanisch vernickelte Ausführung	<input type="checkbox"/>
P01	Öl- und fettfreie Herstellung	<input type="checkbox"/>	P04	Verchromte Ausführung	<input type="checkbox"/>
P02	Chemisch vernickelte Ausführung	<input type="checkbox"/>			<input type="checkbox"/>

■ ABNAHMEN

C01	Werkszeugnis nach DIN EN 10204 2.2 (WKZ 2.2)	<input type="checkbox"/>	C06	ATEX-Bewertung gemäß Richtlinie 2014/34/EU	<input type="checkbox"/>
C02	Werksabnahme-Prüfzeugnis nach DIN EN 10204 3.1 (WPZ 3.1)	<input type="checkbox"/>	C07	SIL-Bewertung gemäß IEC 61508-2	<input type="checkbox"/>
C03	Materialprüfzeugnis nach DIN EN 10204 3.1 für Werkstoffe (MPZ 3.1), (drucktragende Teile)	<input type="checkbox"/>	C09	Prüfung der Sitzdichtheit mit Helium, Lecksuchverfahren im Vakuum inkl. Abnahmeprüfzeugnis 3.1 nach DIN EN 10204	<input type="checkbox"/>
C04	TÜV / DEKRA Einzelabnahme nach DIN EN 10204 3.2 (TÜV / DEKRA -APZ)	<input type="checkbox"/>	C10	Bescheinigung der öl- und fettfreien Herstellung	<input type="checkbox"/>
C05	Dichtungen-Herstellerbescheinigungen (FDA, USP, 3-A,...), Bezeichnung der Bescheinigung eintragen:	<input type="checkbox"/>	C11	Bescheinigung der öl- und fettfreien Ausführung und Herstellung für Sauerstoff-Anwendungen	<input type="checkbox"/>

■ ZULASSUNGEN

AA1	CE-Konformitätsbewertung nach Richtlinie 2014/68/EU	<input type="checkbox"/>	AK1	Typenzulassung Det Norske Veritas (DNV)	<input type="checkbox"/>
AA2	TÜV Bauteilprüfung nach VdTÜV-Merkblatt SV 100	<input type="checkbox"/>	AK2	Typenzulassung Lloyd's Register (LR)	<input type="checkbox"/>
AA4	EAC - Zertifikat/Declaration mit Armaturen-Pass und Lasermarkierung des Ventils	<input type="checkbox"/>	AK3	Typenzulassung American Bureau of Shipping (ABS)	<input type="checkbox"/>
		<input type="checkbox"/>	AK4	Typenzulassung Bureau Veritas (BV)	<input type="checkbox"/>
		<input type="checkbox"/>	AK5	Typenzulassung Russian Maritime Register of Shipping (RMRS)	<input type="checkbox"/>
		<input type="checkbox"/>	AK6	Typenzulassung Registro Italiano Navale (RINA)	<input type="checkbox"/>
		<input type="checkbox"/>	AL	Einzelabnahme durch Inspektor – Gesellschaft eintragen:	<input type="checkbox"/>

■ BESTELLANFRAGE

Kopieren und senden an: order@goetze.de.

Baureihe 813: Abblaseleistung bei 10% Drucküberschreitung							
Nennweite DN		15	20	25	32	40	50
Einstelldruck bar							
Luft Nm ³ /h	0,2	61	167	240	401	401	768
	0,3	76	189	272	453	453	827
	0,4	88	205	296	493	493	887
	0,5	99	222	320	534	534	946
	0,6	110	243	351	585	585	1005
	0,7	121	262	377	629	629	1064
	0,8	129	280	404	673	673	1123
	0,9	138	299	431	719	719	1182
	1	147	319	459	766	766	1370
	1,2	168	357	514	858	858	1514
	1,4	186	396	571	952	952	1658
	1,6	208	437	629	1049	1049	1903
	1,8	225	478	688	1148	1148	2055
	2	245	520	749	1249	1249	2325
	2,5	291	617	889	1483	1483	2724
	3	338	717	1032	1723	1723	3177
	3,5	386	809	1165	1943	1943	3583
	4	436	923	1330	2219	2219	4056
4,5	480	1018	1465	2445	2445	4469	
5	524	1112	1601	2671	2671	4962	
5,5	569	1206	1736	2897	2897	5382	
6	613	1300	1872	3123	3123	5802	

→ Baureihe 410



■ GEEIGNET FÜR

Luft, Gase und
technische Dämpfe

neutral



■ VERWENDUNG / ANWENDUNGSBEISPIELE

Zur Absicherung von:

- Druckbehältern und
- Drucksystemen

für Luft und andere neutrale, ungiftige und nicht brennbare Gase, die frei in die Umgebung abgeblasen werden dürfen unter Beachtung von anlagenspezifischen Vorschriften und der Verwendung der geeigneten Ventilausführung und Dichtung.

- Pneumatische Steuereinheiten
- Druckerhöhungsanlagen luftseitig
- Kläranlagen
- Verkehrs- und Bahntechnik
- Pneumatische Bremssysteme
- Sekundärbereiche der Lebensmittel-, Pharma- und Kosmetikindustrie

Sicherheitsventile werden werkseitig fest eingestellt und plombiert.

■ ZULASSUNGEN

TÜV-Bauteilprüfzeichen 2055	D/G
ASME	G
CRN	G
EU-Baumusterprüfung	S/G
TSG ZF001-2006	D/G (S/G)
KGS	G
KOSHA	G (< 10 bar)
TR ZU 032/2013 - TR ZU 010/2011	D/G (S/G)
Anforderungen	
AD 2000-Merkblatt A2 DIN EN ISO 4126-1 DGR 2014/68/EU	ASME-Code Sec. XIII KGS AA 319
Klassifizierungsgesellschaften	
DNV Lloyd's Register EMEA Bureau Veritas American Bureau of Shipping Russian Maritime Register of Shipping Registro Italiano Navale	DNV LR EMEA BV ABS RS RINA



■ MATERIAL



■ SPEZIFIZIERUNG



1/4" – 1"

– 60°C bis + 225°C
je nach Ausführung

0,2 – 50 bar

■ WERKSTOFFE

Bauteil	Werkstoff	DIN EN	ASME
Eintrittskörper	Edelstahl	1.4404	316 L
Austrittskörper	Edelstahl	1.4404	316 L
Innenteile	Edelstahl	1.4404	316 L
Druckfeder	Edelstahl	1.4568	631

Baureihe 410 ■ VENTILAUSSFÜHRUNG

s	Standard	zylindrische Bauform, frei abblasend, für Luft und ähnliche neutrale, ungiftige und nicht brennbare Gase, die frei in die Umgebung abgeblasen werden dürfen.
----------	----------	--

■ MEDIUM

G	gasförmig	Luft und ähnliche neutrale Gase
----------	-----------	---------------------------------

■ ART DER ANLÜFTUNG

K	Standard mit Drehanlüftung
----------	----------------------------

■ VERFÜGBARE NENNWEITEN UND ANSCHLUSSGRÖSSEN

Nennweite DN	8	10	15	20	25
Eintritt	1/4" (8)	3/8" (10)	1/2" (15)	3/4" (20)	1" (25)
Austritt frei über Abblaseschlitze	■	■	■	■	■

■ ANSCHLUSSART EINTRITT / AUSTRITT GEWINDEANSCHLÜSSE

m / -	Standard	Außengewinde BSP-P / -	DIN EN ISO 228-1 / -
--------------	----------	------------------------	----------------------

weitere Anschlussarten auf Anfrage möglich

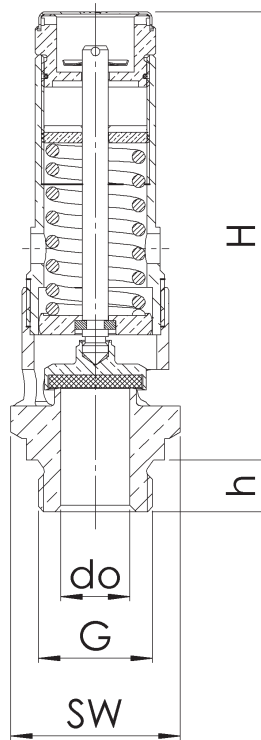
■ DICHTUNGEN

FKM	Fluorcarbon	Elastomer-Flachdichtung 0,2 – 25 bar	-20°C bis +200°C
PTFE	Polytetrafluorethylen	Flachdichtung 25,1 – 50 bar	-60°C bis +225°C
NBR	Nitril-Butadiene	Elastomer-Flachdichtung 0,2 – 25 bar	-30°C bis +130°C
PTFE	Polytetrafluorethylen	Flachdichtung 0,2 – 25 bar	-60°C bis +225°C

■ NENNWEITEN, ANSCHLÜSSE, EINBAUMASSE

Baureihe 410: Anschluss, Einbaumaße, Einstellbereiche									
Nennweite	DN	8	10	15	20	25			
Anschluss DIN EN ISO 228	G	1/4" (8)	3/8" (10)	1/2" (15)	3/4" (20)	1" (25)			
Einbaumaße in mm	H	60	65	78	66	79	94	104	111
	h	10	10	10	12	12	12	12	14
	SW	19	24	24	27	27	36	36	41
	do	7,5	10	10	11	11	16	16	20
Gewicht	kg	0,1	0,14	0,16	0,17	0,19	0,35	0,4	0,6
Einstellbereich	bar	0,2-50	0,2-9	9,1-50	0,2-7	7,1-50	0,2-9	9,1-50	0,2-50
Einstellbereich ASME	psi	15-725	15-130	131-725	15-102	103-725	15-130	131-725	15-725

■ HAUPTABMESSUNGEN, EINBAUMASSE



Bau- reihe	Ventil- ausführung	Medium	Anlüftung	Nennweite DN	Anschlussart		Anschlussgröße		Dichtung	Optionen	Einstell- druck	Stück- zahl
					Eintritt	Austritt	Eintritt	Austritt				
410	s	G	K	8	m	–	8	–	FKM		10,0	5
410	s	G	K		m	–		–				
410	s	G	K		m	–		–				
410	s	G	K		m	–		–				

■ OPTIONEN

GOX	Speziell für Anwendungen mit gasförmigem O ₂ durch Verwendung von Sondermaterialien inklusive öl- und fettfreier Herstellung	<input type="checkbox"/>	<input type="checkbox"/>
P01	Öl- und fettfreie Herstellung	<input type="checkbox"/>	<input type="checkbox"/>
		<input type="checkbox"/>	<input type="checkbox"/>

■ ABNAHMEN

C01	Werkszeugnis nach DIN EN 10204 2.2 (WKZ 2.2)	<input type="checkbox"/>	C06	ATEX-Bewertung gemäß Richtlinie 2014/34/EU	<input type="checkbox"/>
C02	Werksabnahme-Prüfzeugnis nach DIN EN 10204 3.1 (WPZ 3.1)	<input type="checkbox"/>	C07	SIL-Bewertung gemäß IEC 61508-2	<input type="checkbox"/>
C03	Materialprüfzeugnis nach DIN EN 10204 3.1 für Werkstoffe (MPZ 3.1), (drucktragende Teile)	<input type="checkbox"/>	C09	Prüfung der Sitzdichtheit mit Helium, Lecksuchverfahren im Vakuum inkl. Abnahmeprüfzeugnis 3.1 nach DIN EN 10204	<input type="checkbox"/>
C04	TÜV / DEKRA Einzelabnahme nach DIN EN 10204 3.2 (TÜV / DEKRA -APZ)	<input type="checkbox"/>	C10	Bescheinigung der öl- und fettfreien Herstellung	<input type="checkbox"/>
C05	Dichtungen-Herstellerbescheinigungen (FDA, USP, 3-A,...), Bezeichnung der Bescheinigung eintragen:	<input type="checkbox"/>	C11	Bescheinigung der öl- und fettfreien Ausführung und Herstellung für Sauerstoff-Anwendungen	<input type="checkbox"/>

■ ZULASSUNGEN

AA1	CE-Konformitätsbewertung nach Richtlinie 2014/68/EU	<input type="checkbox"/>	AK1	Typenzulassung Det Norske Veritas (DNV)	<input type="checkbox"/>
AA2	TÜV Bauteilprüfung nach VdTÜV-Merkblatt SV 100	<input type="checkbox"/>	AK2	Typenzulassung Lloyd's Register (LR)	<input type="checkbox"/>
AA3	Zertifizierung nach ASME Boiler and Pressure Vessel Code, Sec. XIII (ASME)	<input type="checkbox"/>	AK3	Typenzulassung American Bureau of Shipping (ABS)	<input type="checkbox"/>
AA4	EAC - Zertifikat/Declaration mit Armaturen-Pass und Lasermarkierung des Ventils	<input type="checkbox"/>	AK4	Typenzulassung Bureau Veritas (BV)	<input type="checkbox"/>
AA5	Manufacture License of Special Equipment People's Republic of China (ML)	<input type="checkbox"/>	AK5	Typenzulassung Russian Maritime Register of Shipping (RMRS)	<input type="checkbox"/>
AA6	Zertifizierung nach Korean Gas Safety Corporation (KGS) ³	<input type="checkbox"/>	AK6	Typenzulassung Registro Italiano Navale (RINA)	<input type="checkbox"/>
AA7	Registrierung gemäß Canadian Registration Number (CRN) ⁴	<input type="checkbox"/>	AL	Einzelabnahme durch Inspektor – Gesellschaft eintragen:	<input type="checkbox"/>
		<input type="checkbox"/>			<input type="checkbox"/>

³KGS nur in Verbindung mit ASME | ⁴CRN nur in Verbindung mit ASME

■ BESTELLANFRAGE

Kopieren und senden an: order@goetze.de.

Baureihe 410: Ablaseleistung bei 10% Drucküberschreitung						
Nennweite DN		8	10	15	20	25
Einstelldruck bar						
Luft Nm³/h	0,2	20	35	46	100	133
	0,3	25	45	54	119	144
	0,4	29	52	67	137	167
	0,5	32	58	74	158	185
	0,6	35	64	82	172	211
	0,7	37	70	87	187	235
	0,8	41	74	95	200	260
	0,9	43	80	101	213	282
	1	46	85	107	227	305
	1,5	60	108	137	286	408
	2	73	132	166	346	506
	3	100	182	222	465	699
	4	125	228	279	584	889
	5	151	274	336	703	1070
	6	176	321	393	821	1251
	7	201	367	450	940	1432
	8	227	414	507	1059	1613
	9	252	460	564	1178	1794
	10	278	507	621	1297	1975
	11	303	553	678	1416	2156
	12	329	599	735	1535	2337
	13	354	646	791	1654	2518
	14	380	692	848	1773	2700
	15	405	739	905	1891	2881
	16	431	785	962	2010	3062
	17	456	832	1019	2129	3243
	18	482	878	1076	2248	3424
	19	507	925	1133	2367	3605
	20	533	971	1190	2486	3786
	21	558	1017	1247	2605	3967
22	584	1064	1304	2724	4148	
23	609	1110	1361	2843	4329	
24	635	1157	1417	2961	4510	
25	660	1203	1474	3080	4691	
26	685	1250	1531	3199	4872	
27	711	1296	1588	3318	5053	
28	736	1342	1645	3437	5234	
29	762	1389	1702	3556	5415	
30	787	1435	1759	3675	5597	
31	813	1482	1816	3794	5778	
32	838	1528	1873	3913	5959	
33	864	1575	1930	4031	6140	
34	889	1621	1986	4150	6321	
35	915	1667	2043	4269	6502	
36	940	1714	2100	4388	6683	
37	966	1760	2157	4507	6864	
38	991	1807	2214	4626	7045	
39	1017	1853	2271	4745	7226	
40	1042	1900	2328	4864	7407	
41	1068	1946	2385	4983	7588	
42	1093	1993	2442	5101	7769	
43	1119	2039	2499	5220	7950	
44	1144	2085	2556	5339	8131	
45	1170	2132	2612	5458	8313	
46	1195	2178	2669	5577	8494	
47	1220	2225	2726	5696	8675	
48	1246	2271	2783	5815	8856	
49	1271	2318	2840	5934	9037	
50	1297	2364	2897	6053	9218	

Baureihe 410: Abblaseleistung bei 10% Drucküberschreitung						
Nennweite DN		8	10	15	20	25
Einstelldruck psi(g)						
Luft	15	31	55	67	142	221
	30	45	81	98	207	323
SCFM	40	56	99	120	254	397
	50	66	118	143	302	472
	60	77	137	165	350	546
	70	87	155	188	397	621
	87	105	187	226	478	747
	90	108	192	233	493	770
	100	119	211	255	540	844
	110	129	230	278	588	919
	120	140	248	300	636	993
	130	150	267	323	683	1068
	140	161	286	345	731	1142
	150	171	304	368	779	1217
	160	182	323	391	826	1291
	170	192	341	413	874	1366
	180	203	360	436	922	1440
	190	213	379	458	969	1515
	200	223	397	481	1017	1589
	210	234	416	503	1065	1663
	220	244	434	526	1112	1738
	230	255	453	548	1160	1812
	240	265	472	571	1208	1887
	250	276	490	593	1255	1961
	260	286	509	616	1303	2036
	270	297	528	638	1351	2110
	280	307	546	661	1398	2185
	290	318	565	683	1446	2259
	300	328	583	706	1494	2334
	320	349	621	751	1589	2483
	340	370	658	796	1684	2632
	360	391	695	841	1780	2781
	380	412	732	886	1875	2929
	400	433	770	931	1970	3078
	420	454	807	976	2066	3227
	440	475	844	1021	2161	3376
	460	496	881	1066	2256	3525
	480	517	919	1111	2351	3674
	500	538	956	1157	2447	3823
	520	559	993	1202	2542	3972
	540	580	1030	1247	2637	4121
	560	600	1067	1292	2733	4270
	580	621	1105	1337	2828	4419
	600	642	1142	1382	2923	4568
	620	663	1179	1427	3019	4717
	640	684	1216	1472	3114	4866
	660	705	1254	1517	3209	5015
	680	726	1291	1562	3305	5164
	700	747	1328	1607	3400	5313
	725	773	1375	1663	3519	5499

→ Baureihe 412



■ MATERIAL



■ SPEZIFIZIERUNG



1/2" – 2"

– 60°C bis + 225°C
je nach Ausführung0,2 – 50 bar
je nach Ausführung

■ GEEIGNET FÜR

Luft, Gase und
technische Dämpfe

neutral



■ VERWENDUNG / ANWENDUNGSBEISPIELE

Zur Absicherung von:

- Druckbehältern und
- Drucksystemen

für Luft und andere neutrale, ungiftige und nicht brennbare Gase, die frei in die Umgebung abgeblasen werden dürfen unter Beachtung von anlagenspezifischen Vorschriften und der Verwendung der geeigneten Ventilausführung und Dichtung.

- Pneumatische Steuereinheiten
- Druckerhöhungsanlagen luftseitig
- Kläranlagen
- Verkehrs- und Bahntechnik
- Pneumatische Bremssysteme
- Sekundärbereiche der Lebensmittel-, Pharma- und Kosmetikindustrie

Sicherheitsventile werden werkseitig fest eingestellt und plombiert.

■ ZULASSUNGEN

TÜV-Bauteilprüfzeichen 2003	D/G
ASME	G
CRN	G
EU-Baumusterprüfung	S/G
TSG ZF001-2006	D/G (S/G)
KGS	G
KOSHA	G (< 10 bar)
TR ZU 032/2013 - TR ZU 010/2011	D/G (S/G)
Anforderungen	
AD 2000-Merkblatt A2 DIN EN ISO 4126-1 DGR 2014/68/EU	ASME-Code Sec. XIII KGS AA 319

■ Klassifizierungsgesellschaften

DNV	DNV
Lloyd's Register EMEA	LR EMEA
Bureau Veritas	BV
American Bureau of Shipping	ABS
Russian Maritime Register of Shipping	RS
Registro Italiano Navale	RINA

■ WERKSTOFFE

Bauteil	Werkstoff	DIN EN	ASME
Eintrittskörper	Edelstahl	1.4404	316 L
Austrittskörper	Edelstahl	1.4404	316 L
Innenteile	Edelstahl	1.4404	316 L
Druckfeder	Edelstahl	1.4310 / 1.4568	302 / 631
Plombenkappe	Edelstahl	1.4301	304

Baureihe 412 ■ VENTILAUSSFÜHRUNG

s	Standard	zylindrische Bauform, frei abblasend, für Luft und ähnliche neutrale, ungiftige und nicht brennbare Gase, die frei in die Umgebung abgeblasen werden dürfen.
----------	----------	--

■ MEDIUM

G	gasförmig	Luft und ähnliche neutrale Gase
----------	-----------	---------------------------------

■ ART DER ANLÜFTUNG

K	Standard mit Drehanlüftung
O	ohne Anlüftung

■ VERFÜGBARE NENNWEITEN UND ANSCHLUSSGRÖSSEN

Nennweite DN	15	20	25	32	40	50
Eintritt	1/2" (15)	3/4" (20)	1" (25)	1 1/4" (32)	1 1/2" (40)	2" (50)
Austritt frei über Abblaseschlitze	■	■	■	■	■	■

■ ANSCHLUSSART EINTRITT / AUSTRITT GEWINDEANSCHLÜSSE

m / -	Standard	Außengewinde BSP-P / -	DIN EN ISO 228-1 / -
BSP-Tm / -		Außengewinde BSP-T / -	DIN EN 10226, ISO 7-1 / -
NPT-m / -		Außengewinde NPT / -	ANSI B1.20.1 / -

weitere Anschlussarten auf Anfrage möglich

■ DICHTUNGEN

NBR	Nitril-Butadiene	Elastomer-Flachdichtung 0,2 – 30 bar	-30°C bis +130°C
FKM	Fluorcarbon	Elastomer-Flachdichtung 0,2 – 30 bar	-20°C bis +200°C
EPDM	Ethylen-Propylene-Diene	Elastomer-Flachdichtung 0,2 – 30 bar	-40°C bis +170°C
PTFE	Polytetrafluorethylen	Flachdichtung 0,2 – 50 bar	-60°C bis +225°C

■ NENNWEITEN, ANSCHLÜSSE, EINBAUMASSE

Baureihe 412: Anschluss, Einbaumaße, Einstellbereiche							
Nennweite	DN	15	20	25	32	40	50
Anschluss DIN EN ISO 228	G	1/2" (15)	3/4" (20)	1" (25)	1 1/4" (32)	1 1/2" (40)	2" (50)
Einbaumaße in mm	H (H1)	144	177	177	215 (177 ¹)	215 (177 ¹)	282
	H2	137	173	173	212	212	284
	h	12	15	15	22,5	22,5	26
	SW	32	41	41	55	55	80
	d0	14	20	24	31	31	48
Ausflussziffer ISO 4126-1	c _w /Kdr (D/G) ²	0,76	0,8	0,8	0,8	0,8	0,51 ³
Ausflussziffer ASME Code Sec. VIII Div. 1	c _w /Kdr (D/G)	0,774	0,774	0,774	0,774	0,774	30,116 ⁴
Gewicht	kg	0,6	1,3	1,3	2,6	2,6	5,4
Einstellbereich	bar	0,2-50	0,2-50	0,2-50	0,2-50	0,2-50	0,2-30
Einstellbereich ASME	psi	15-725	15-725	15-725	15-725	15-725	15-435

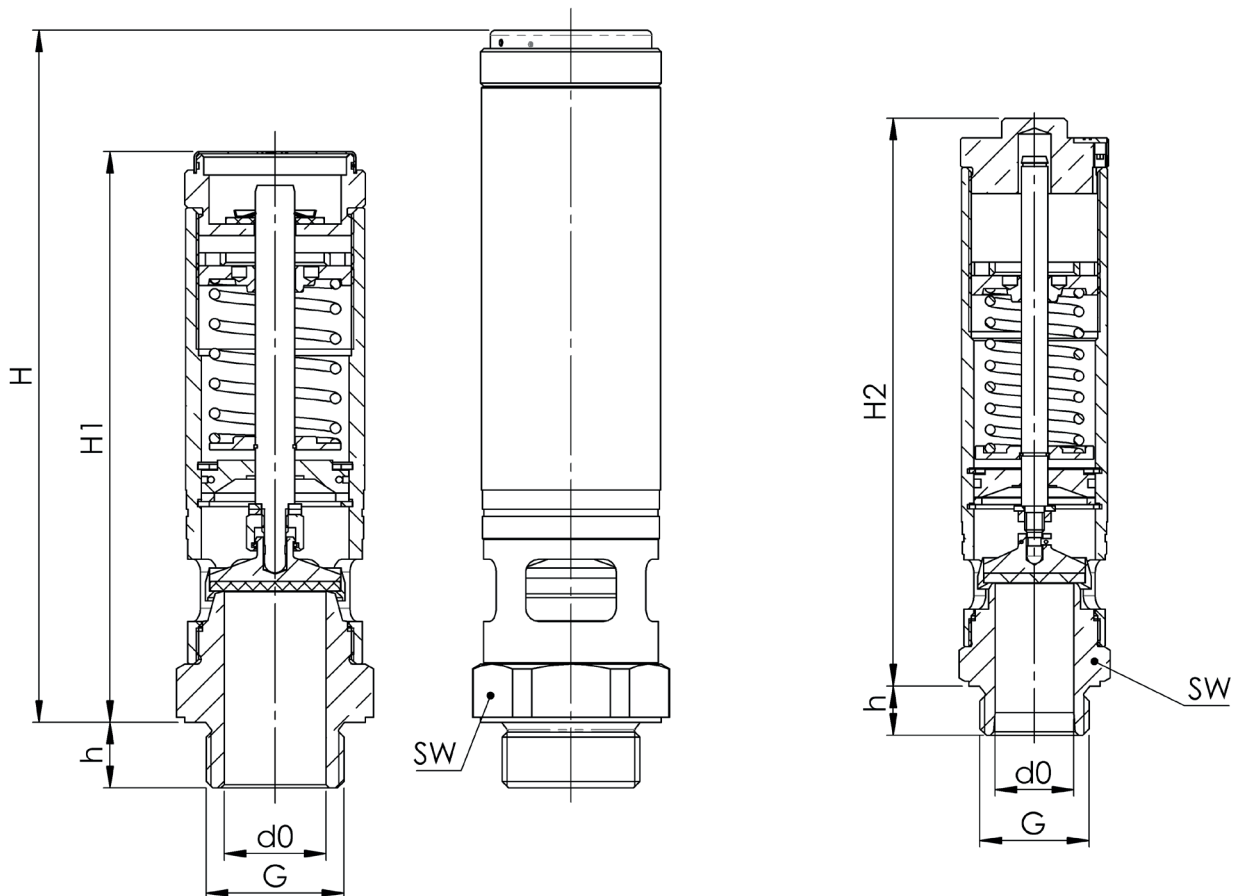
¹Typ 412 mit der Option SHORT im Druckbereich 0,2 bis 6 bar auch in kurzer Ausführung

²Ausflussziffern für Abblasedrücke > 4,0 bar

³Ausflussziffern für Abblasedrücke > 7,0 bar

⁴Rated slope Wert für D/G in scfm/psia

■ HAUPTABMESSUNGEN, EINBAUMASSE



Bau- reihe	Ventil- ausführung	Medium	Anlüftung	Nennweite DN	Anschlussart		Anschlussgröße		Dichtung	Optionen	Einstell- druck	Stück- zahl
					Eintritt	Austritt	Eintritt	Austritt				
412	s	G	K	20	NPT-m	–	20	–	FKM		4,5	2
412	s	G	K	40	NPT-m	–	40	–	PTFE	SHORT	5,0	5
412	s	G	O	32	m	–	32	–	NBR		8,5	3
412	s	G	O			–		–				

■ OPTIONEN

GOX	Speziell für Anwendungen mit gasförmigem O ₂ durch Verwendung von Sondermaterialien inklusive öl- und fettfreier Herstellung	<input type="checkbox"/>	<input type="checkbox"/>
P01	Öl- und fettfreie Herstellung	<input type="checkbox"/>	<input type="checkbox"/>
		<input type="checkbox"/>	<input type="checkbox"/>

■ ABNAHMEN

C01	Werkszeugnis nach DIN EN 10204 2.2 (WKZ 2.2)	<input type="checkbox"/>	C06	ATEX-Bewertung gemäß Richtlinie 2014/34/EU	<input type="checkbox"/>
C02	Werksabnahme-Prüfzeugnis nach DIN EN 10204 3.1 (WPZ 3.1)	<input type="checkbox"/>	C07	SIL-Bewertung gemäß IEC 61508-2	<input type="checkbox"/>
C03	Materialprüfzeugnis nach DIN EN 10204 3.1 für Werkstoffe (MPZ 3.1), (drucktragende Teile)	<input type="checkbox"/>	C09	Prüfung der Sitzdichtheit mit Helium, Lecksuchverfahren im Vakuum inkl. Abnahmeprüfzeugnis 3.1 nach DIN EN 10204	<input type="checkbox"/>
C04	TÜV / DEKRA Einzelabnahme nach DIN EN 10204 3.2 (TÜV / DEKRA -APZ)	<input type="checkbox"/>	C10	Bescheinigung der öl- und fettfreien Herstellung	<input type="checkbox"/>
C05	Dichtungen-Herstellerbescheinigungen (FDA, USP, 3-A,...), Bezeichnung der Bescheinigung eintragen:	<input type="checkbox"/>	C11	Bescheinigung der öl- und fettfreien Ausführung und Herstellung für Sauerstoff-Anwendungen	<input type="checkbox"/>

■ ZULASSUNGEN

AA1	CE-Konformitätsbewertung nach Richtlinie 2014/68/EU	<input type="checkbox"/>	AK1	Typenzulassung Det Norske Veritas (DNV)	<input type="checkbox"/>
AA2	TÜV Bauteilprüfung nach VdTÜV-Merkblatt SV 100	<input type="checkbox"/>	AK2	Typenzulassung Lloyd's Register (LR)	<input type="checkbox"/>
AA3	Zertifizierung nach ASME Boiler and Pressure Vessel Code, Sec. XIII (ASME)	<input type="checkbox"/>	AK3	Typenzulassung American Bureau of Shipping (ABS)	<input type="checkbox"/>
AA4	EAC - Zertifikat/Declaration mit Armaturen-Pass und Lasermarkierung des Ventils	<input type="checkbox"/>	AK4	Typenzulassung Bureau Veritas (BV)	<input type="checkbox"/>
AA5	Manufacture License of Special Equipment People's Republic of China (ML)	<input type="checkbox"/>	AK5	Typenzulassung Russian Maritime Register of Shipping (RMRS)	<input type="checkbox"/>
AA6	Zertifizierung nach Korean Gas Safety Corporation (KGS) ³	<input type="checkbox"/>	AK6	Typenzulassung Registro Italiano Navale (RINA)	<input type="checkbox"/>
AA7	Registrierung gemäß Canadian Registration Number (CRN) ⁴	<input type="checkbox"/>	AL	Einzelabnahme durch Inspektor – Gesellschaft eintragen:	<input type="checkbox"/>
		<input type="checkbox"/>			<input type="checkbox"/>

³KGS nur in Verbindung mit ASME | ⁴CRN nur in Verbindung mit ASME

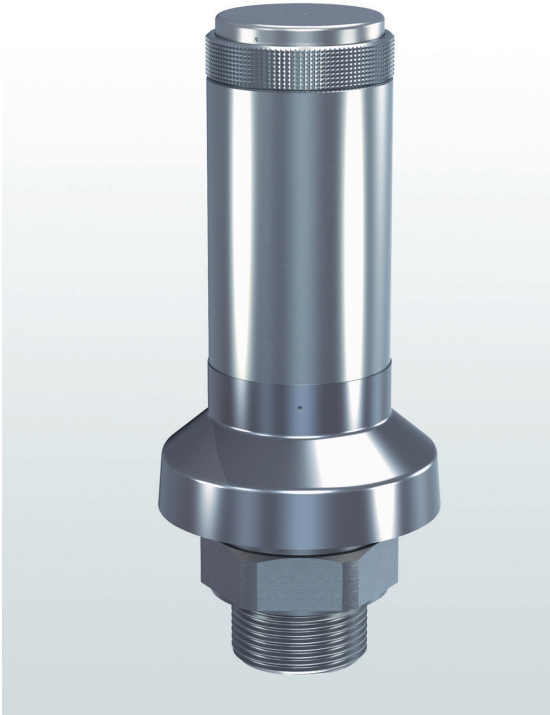
■ BESTELLANFRAGE

Kopieren und senden an: order@goetze.de.

Baureihe 412: Ablaseleistung bei 10% Drucküberschreitung							
	Nennweite DN	15	20	25	32	40	50
		d0 = 14 mm	d0 = 20 mm	d0 = 24 mm	d0 = 31 mm	d0 = 31 mm	d0 = 48 mm
	Einstelldruck bar						
Luft l	0,2	57,3	147,0	211,7	353,2	353,2	662,2
	Nm³/h						
	0,5	100,3	220,2	317,1	529,1	529,1	926,9
	1,0	148,5	320,9	462,2	771,1	771,1	1382,7
	1,5	196,5	422,4	608,2	1014,7	1014,7	1852,6
	2,0	246,1	522,8	752,8	1256,0	1256,0	2334,0
	2,5	292,7	621,5	894,9	1493,1	1493,1	2760,6
	3,0	340,6	722,7	1040,7	1736,4	1736,4	3194,6
	3,5	389,8	826,6	1190,3	1985,9	1985,9	3636,1
	4,0	436,0	924,5	1331,3	2221,2	2221,2	4085,1
	4,5	480,4	1018,7	1466,9	2447,4	2447,4	4541,5
	5,0	524,9	1112,9	1602,5	2673,7	2673,7	4967,8
	5,5	569,3	1207,0	1738,1	2899,9	2899,9	5388,2
	6,0	613,7	1301,2	1873,7	3126,1	3126,1	5808,5
	6,5	658,1	1395,4	2009,3	3352,3	3352,3	6228,9
	7,0	702,5	1489,5	2144,9	3578,6	3578,6	6649,2
	7,5	746,9	1583,7	2280,5	3804,8	3804,8	5815,3
	8,0	791,3	1677,9	2416,1	4031,0	4031,0	6161,1
	8,5	835,7	1772,0	2551,7	4257,3	4257,3	6506,9
	9,0	880,1	1866,2	2687,3	4483,5	4483,5	6852,6
	9,5	924,5	1960,3	2822,9	4709,7	4709,7	7198,4
	10,0	969,0	2054,5	2958,5	4936,0	4936,0	7544,2
	11,0	1057,8	2242,8	3229,7	5388,4	5388,4	8235,7
	12,0	1146,6	2431,2	3500,9	5840,9	5840,9	8927,3
	13,0	1235,4	2619,5	3772,1	6293,4	6293,4	9618,8
	14,0	1324,2	2807,8	4043,3	6745,8	6745,8	10310,4
	15,0	1413,1	2996,2	4314,5	7198,3	7198,3	11001,9
	16,0	1501,9	3184,5	4585,7	7650,8	7650,8	11693,5
	17,0	1590,7	3372,8	4856,9	8103,2	8103,2	12385,0
	18,0	1679,5	3561,2	5128,1	8555,7	8555,7	13076,6
	19,0	1768,4	3749,5	5399,3	9008,1	9008,1	13768,1
	20,0	1857,2	3937,8	5670,5	9460,6	9460,6	14459,7
	21,0	1946,0	4126,1	5941,7	9913,1	9913,1	15151,2
	22,0	2034,8	4314,5	6212,9	10365,5	10365,5	15842,8
	23,0	2123,6	4502,8	6484,0	10818,0	10818,0	16534,3
	24,0	2212,5	4691,1	6755,2	11270,5	11270,5	17225,9
	25,0	2301,3	4879,5	7026,4	11722,9	11722,9	17917,4
	26,0	2390,1	5067,8	7297,6	12175,4	12175,4	18609,0
	27,0	2478,9	5256,1	7568,8	12627,9	12627,9	19300,5
	28,0	2567,7	5444,5	7840,0	13080,3	13080,3	19992,1
	29,0	2656,6	5632,8	8111,2	13532,8	13532,8	20683,6
	30,0	2745,4	5821,1	8382,4	13985,2	13985,2	21375,2
	32,0	2923,0	6197,8	8924,8	14890,2	14890,2	
	34,0	3100,7	6574,4	9467,2	15795,1	15795,1	
	36,0	3278,3	6951,1	10009,6	16700,0	16700,0	
	38,0	3456,0	7327,8	10552,0	17605,0	17605,0	
	40,0	3633,6	7704,4	11094,4	18509,9	18509,9	
	42,0	3811,2	8081,1	11636,8	19414,8	19414,8	
	44,0	3988,9	8457,7	12179,2	20319,7	20319,7	
	46,0	4166,5	8834,4	12721,6	21224,7	21224,7	
	48,0	4344,2	9211,1	13263,9	22129,6	22129,6	
	50,0	4521,8	9587,7	13806,3	23034,5	23034,5	

Baureihe 412: Abblaseleistung bei 10% Drucküberschreitung							
	Nennweite DN	15	20	25	32	40	50
		d0= 0,551 inch (14 mm)	d0= 0,787 inch (20mm)	d0= 0,945 inch (20mm)	d0= 1,220 inch (31mm)	d0= 1,220 inch (31mm)	d0= 1,890 inch (48mm)
		Einstelldruck psi(g)	I	I	I	I	I
Luft I	15	110,8	226,1	325,5	543,1	543,1	984,8
SCFM	30	161,6	329,8	474,8	792,2	792,2	1436,5
	40	198,8	405,8	584,4	974,9	974,9	1767,8
	50	236,1	481,8	693,9	1157,6	1157,6	2099,1
	60	273,4	557,9	803,4	1340,3	1340,3	2430,4
	70	310,6	633,9	912,9	1523,0	1523,0	2761,6
	87	374,0	763,2	1099,0	1833,6	1833,6	3324,8
	90	385,2	786,0	1131,9	1888,4	1888,4	3424,2
	100	422,4	862,1	1241,4	2071,1	2071,1	3755,5
	110	459,7	938,1	1350,9	2253,8	2253,8	4086,7
	120	496,9	1014,2	1460,4	2436,5	2436,5	4418,0
	130	534,2	1090,2	1569,9	2619,2	2619,2	4749,3
	140	571,5	1166,2	1679,4	2801,9	2801,9	5080,6
	150	608,7	1242,3	1788,9	2984,6	2984,6	5411,8
	160	646,0	1318,3	1898,4	3167,3	3167,3	5743,1
	170	683,2	1394,4	2007,9	3350,0	3350,0	6074,4
	180	720,5	1470,4	2117,4	3532,7	3532,7	6405,7
	190	757,8	1546,5	2226,9	3715,4	3715,4	6736,9
	200	795,0	1622,5	2336,4	3898,1	3898,1	7068,2
	210	832,3	1698,6	2445,9	4080,8	4080,8	7399,5
	220	869,6	1774,6	2555,4	4263,5	4263,5	7730,8
	230	906,8	1850,6	2664,9	4446,2	4446,2	8062,1
	240	944,1	1926,7	2774,4	4628,9	4628,9	8393,3
	250	981,3	2002,7	2883,9	4811,6	4811,6	8724,6
	260	1018,6	2078,8	2993,4	4994,3	4994,3	9055,9
	270	1055,9	2154,8	3102,9	5177,0	5177,0	9387,2
	280	1093,1	2230,9	3212,5	5359,7	5359,7	9718,4
	290	1130,4	2306,9	3322,0	5542,4	5542,4	10049,7
	300	1167,6	2383,0	3431,5	5725,1	5725,1	10381,0
	320	1242,2	2535,0	3650,5	6090,5	6090,5	11043,5
	340	1316,7	2687,1	3869,5	6455,8	6455,8	11706,1
	360	1391,2	2839,2	4088,5	6821,2	6821,2	12368,6
	380	1465,7	2991,3	4307,5	7186,6	7186,6	13031,2
	400	1540,3	3143,4	4526,5	7552,0	7552,0	13693,7
	420	1614,8	3295,5	4745,5	7917,4	7917,4	14356,3
	435	1670,7	3409,6	4909,8	8191,5	8191,5	14853,2
	460	1763,8	3599,7	5183,5	8648,2	8648,2	
	480	1838,4	3751,8	5402,5	9013,6	9013,6	
	500	1912,9	3903,8	5621,5	9379,0	9379,0	
	550	2099,2	4284,1	6169,1	10292,5	10292,5	
	600	2285,5	4664,3	6716,6	11206,0	11206,0	
	650	2471,8	5044,5	7264,1	12119,5	12119,5	
	700	2658,1	5424,7	7811,6	13032,9	13032,9	
	725	2751,3	5614,9	8085,4	13489,7	13489,7	

→ Baureihe 413



■ GEEIGNET FÜR

Luft, Gase und
technische Dämpfe

neutral



■ VERWENDUNG / ANWENDUNGSBEISPIELE

Zur Absicherung von:

- ortsfesten Druckbehältern und
- Fahrzeugbehältern

für flüssige, körnige und staubförmige Güter unter Beachtung von anlagenspezifischen Vorschriften und der Verwendung der geeigneten Ventilausführung und Dichtung.

- Standsilobehälter
- Silofahrzeugbau und -ausrüster
- Lackieranlagen
- Sekundärbereiche der Lebensmittel-, Pharma- und Kosmetikindustrie

Sicherheitsventile werden werkseitig fest eingestellt und plombiert.

■ ZULASSUNGEN

TÜV-Bauteilprüfzeichen 2003

D/G, F/K/S

EU-Baumusterprüfung

S/G, F/K/S

Anforderungen

AD 2000-Merkblatt A2
TRB 801 Nr. 22 und Nr. 23
DIN EN ISO 4126-1

DGR 2014/68/EU

Klassifizierungsgesellschaften

DNV	DNV
Lloyd's Register EMEA	LR EMEA
American Bureau of Shipping	ABS
Bureau Veritas	BV
Russian Maritime Register of Shipping	RS

CE 0035

EAC

■ MATERIAL



■ SPEZIFIZIERUNG



1/2" – 2"

– 60°C bis + 225°C
je nach Ausführung

0,2 – 6 bar

■ WERKSTOFFE

Bauteil	Werkstoff	DIN EN	ASME
Eintrittskörper	Edelstahl	1.4404	316 L
Austrittskörper	Edelstahl	1.4404	316 L
Innenteile	Edelstahl	1.4404	316 L
Druckfeder	Edelstahl	1.4310	302
Abblase- und Schutzhaube	Edelstahl	1.4301	304
Plombenkappe	Edelstahl	1.4301	304

Baureihe 413 ■ VENTILAUSSFÜHRUNG**m** mit Membrane

zylindrische Bauform, frei abblasend, für Luft und ähnliche neutrale Gase.
Feder und gleitende Teile vor Einflüssen des Mediums geschützt.
Serienmäßig mit Abblase- und Schutzhaube aus Edelstahl.

■ MEDIUM**G** gasförmig

Luft und ähnliche neutrale Gase

■ ART DER ANLÜFTUNG**K** Standard mit Drehanlüftung**■ VERFÜGBARE NENNWEITEN UND ANSCHLUSSGRÖSSEN**

Nennweite DN	15	20	25	32	40	50
Eintritt	1/2" (15)	3/4" (20)	1" (25)	1 1/4" (32)	1 1/2" (40)	2" (50)
Austritt frei über Abblaseschlitz	■	■	■	■	■	■

■ ANSCHLUSSART EINTRITT / AUSTRITT GEWINDEANSCHLÜSSE

m / –	Standard	Außengewinde BSP-P / –	DIN EN ISO 228-1 / –
BSP-Tm / –		Außengewinde BSP-T / –	DIN EN 10226, ISO 7-1 / –
NPT-m / –		Außengewinde NPT / –	ANSI B1.20.1 / –

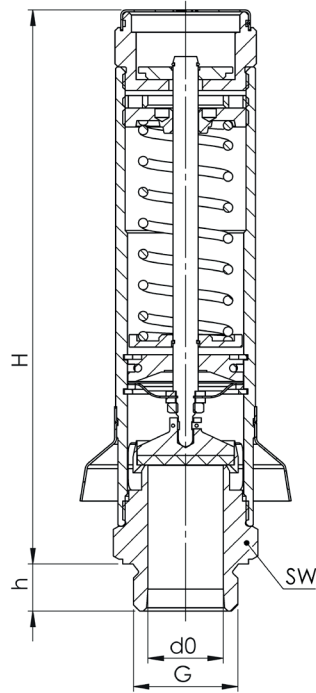
■ DICHTUNGEN

FKM	Fluorcarbon	Elastomer-Flachdichtung	–20°C bis +200°C
PTFE	Polytetrafluorethylen	Flachdichtung ab 1 bar	–60°C bis +225°C

■ NENNWEITEN, ANSCHLÜSSE, EINBAUMASSE

Baureihe 413: Anschluss, Einbaumaße, Einstellbereiche							
Nennweite	DN	15	20	25	32	40	50
Anschluss DIN EN ISO 228	G	1/2" (15)	3/4" (20)	1" (25)	1 1/4" (32)	1 1/2" (40)	2" (50)
Einbaumaße in mm	H	144	177	177	177	177	282
	h	12	15	15	22,5	22,5	26
	SW	32	41	41	55	55	80
	do	14	20	24	31	31	48
Gewicht	kg	0,6	1,3	1,3	2,6	2,6	5,4
Einstellbereich	bar	0,2-6	0,2-6	0,2-6	0,2-6	0,2-6	0,2-6

■ HAUPTABMESSUNGEN, EINBAUMASSE



Bau- reihe	Ventil- ausführung	Medium	Anlüftung	Nennweite DN	Anschlussart		Anschlussgröße		Dichtung	Optionen	Einstell- druck	Stück- zahl
					Eintritt	Austritt	Eintritt	Austritt				
413	m	G	K	32	m	–	32	–	FKM		2,0	5
413	m	G	K			–		–				
413	m	G	K			–		–				
413	m	G	K			–		–				

■ OPTIONEN

GOX	Speziell für Anwendungen mit gasförmigem O2 durch Verwendung von Sondermaterialien inklusive öl- und fettfreier Herstellung	<input type="checkbox"/>	<input type="checkbox"/>
P01	Öl- und fettfreie Herstellung	<input type="checkbox"/>	<input type="checkbox"/>
		<input type="checkbox"/>	<input type="checkbox"/>

■ ABNAHMEN

C01	Werkszeugnis nach DIN EN 10204 2.2 (WKZ 2.2)	<input type="checkbox"/>	C06	ATEX-Bewertung gemäß Richtlinie 2014/34/EU	<input type="checkbox"/>
C02	Werksabnahme-Prüfzeugnis nach DIN EN 10204 3.1 (WPZ 3.1)	<input type="checkbox"/>	C07	SIL-Bewertung gemäß IEC 61508-2	<input type="checkbox"/>
C03	Materialprüfzeugnis nach DIN EN 10204 3.1 für Werkstoffe (MPZ 3.1), (drucktragende Teile)	<input type="checkbox"/>	C09	Prüfung der Sitzdichtheit mit Helium, Lecksuchverfahren im Vakuum inkl. Abnahmeprüfzeugnis 3.1 nach DIN EN 10204	<input type="checkbox"/>
C04	TÜV / DEKRA Einzelabnahme nach DIN EN 10204 3.2 (TÜV / DEKRA -APZ)	<input type="checkbox"/>	C10	Bescheinigung der öl- und fettfreien Herstellung	<input type="checkbox"/>
C05	Dichtungen-Herstellerbescheinigungen (FDA, USP, 3-A,...), Bezeichnung der Bescheinigung eintragen:	<input type="checkbox"/>	C11	Bescheinigung der öl- und fettfreien Ausführung und Herstellung für Sauerstoff-Anwendungen	<input type="checkbox"/>

■ ZULASSUNGEN

AA1	CE-Konformitätsbewertung nach Richtlinie 2014/68/EU	<input type="checkbox"/>	AK1	Typenzulassung Det Norske Veritas (DNV)	<input type="checkbox"/>
AA2	TÜV Bauteilprüfung nach VdTÜV-Merkblatt SV 100	<input type="checkbox"/>	AK2	Typenzulassung Lloyd's Register (LR)	<input type="checkbox"/>
AA4	EAC - Zertifikat/Declaration mit Armaturen-Pass und Lasermarkierung des Ventils	<input type="checkbox"/>	AK3	Typenzulassung American Bureau of Shipping (ABS)	<input type="checkbox"/>
		<input type="checkbox"/>	AK4	Typenzulassung Bureau Veritas (BV)	<input type="checkbox"/>
		<input type="checkbox"/>	AK5	Typenzulassung Russian Maritime Register of Shipping (RMRS)	<input type="checkbox"/>
		<input type="checkbox"/>	AK6	Typenzulassung Registro Italiano Navale (RINA)	<input type="checkbox"/>
		<input type="checkbox"/>	AL	Einzelabnahme durch Inspektor – Gesellschaft eintragen:	<input type="checkbox"/>

■ BESTELLANFRAGE

Kopieren und senden an: order@goetze.de.

Baureihe 413: Abblaseleistung bei 10% Drucküberschreitung							
Nennweite DN		15	20	25	32	40	50
Einstelldruck bar							
Luft Nm ³ /h	0,2	61	167	240	401	401	768
	0,3	76	189	272	453	453	827
	0,4	88	205	296	493	493	887
	0,5	99	222	320	534	534	946
	0,6	110	243	351	585	585	1005
	0,7	121	262	377	629	629	1064
	0,8	129	280	404	673	673	1123
	0,9	138	299	431	719	719	1182
	1	147	319	459	766	766	1370
	1,2	168	357	514	858	858	1514
	1,4	186	396	571	952	952	1658
	1,6	208	437	629	1049	1049	1903
	1,8	225	478	688	1148	1148	2055
	2	245	520	749	1249	1249	2325
	2,5	291	617	889	1483	1483	2724
	3	338	717	1032	1723	1723	3177
	3,5	386	809	1165	1943	1943	3583
	4	436	923	1330	2219	2219	4056
	4,5	480	1018	1465	2445	2445	4469
5	524	1112	1601	2671	2671	4962	
5,5	569	1206	1736	2897	2897	5382	
6	613	1300	1872	3123	3123	5802	

Zweck und Funktion von Sicherheitsventilen

Zweck

Der Hauptzweck von Sicherheitsventilen ist der Schutz von Leib und Leben. Gleichzeitig auch der Schutz vom Eigentum (Apparate, Kessel, Behälter, etc.) und von der Umwelt.

Sicherheitsventile haben eine Baumusterzulassung und sind meist die letzte Absicherung in einer Anlage und gelten als Schutzvorrichtungen. Sie sind dazu gebaut einen Überdruck – zum Beispiel in einem Behälter – abzulassen und danach wieder zu schliessen.

Funktion

Sicherheitsventile sind keine Regel- oder Druckreduzier-Ventile, sie haben einzig die Aufgabe «Schutz vor Überdruck». Sie sind in der Regel immer geschlossen.

Bei federbelasteten Sicherheitsventilen kommt das Kräftegleichgewicht zu tragen. Die eingestellte Federkraft muss grösser sein als der Mediumsdruck, damit das Sicherheitsventil bei normalen Betriebsbedingungen nicht anspricht. Sicherheitsventile müssen derartig bemessen und eingestellt (Federkraft) werden, dass ein Übersteigen des maximalen, erlaubten Arbeitsdrucks des Behälters von mehr als 10 % verhindert wird.

Zweck und Funktion von Überströmventilen

Zweck

Der Hauptzweck von Überströmventilen ist die Begrenzung des Drucks vor dem Ventil auf den eingestellten Sollwert. Das Überströmventil gibt immer nur so viel Medium ab um den Sollwert zu erreichen.

Überströmventile begrenzen oft den Förderdruck bei konventionellen Pumpen. Gleichzeitig verhindert das Überströmventil mögliche Dampfblasenbildung und damit Kavitationsschäden am Pumpenrad. Auch lästige Drosselgeräusche von Thermostatventilen kann ein Überströmventil mindern.

Funktion

Überströmventile haben keine Baumusterzulassung und weisen eine proportionale Öffnungs- und Schliesscharakteristik aus. Überströmventile haben niedrigere Leistungen als Sicherheitsventile und können dauernd in Bewegung sein.

Sicherheits- und Überströmventile

Unser Sicherheitsventil- und Überströmventil-Service

Einstellen und Plombieren

Unsere Werkstätte ist ausgerüstet für die Revision und das Einstellen von Sicherheitsventilen. Unsere Prüfinfrastruktur ist bis 300 bar vom SWISS TS abgenommen und unsere Werkstattmitarbeiter haben die SVTI-Qualifikation für die Einstellung und die Plombierung von Sicherheitsventilen.



Einstelldokument

Die Einstellung der Sicherheitsventile wird elektronisch überwacht. Zu jeder von uns eingestellten Armatur liefern wir ein Einstellzertifikat, welches sämtliche Auftrags- und Einstelldaten enthält.



Lager, schnelle Verfügbarkeit

Moderne Lagersysteme und grosse Materialvorräte ermöglichen eine schnelle Belieferung. Wir unterhalten ein grosses Lager an Armaturen, Antriebs-Komponenten und Montageteilen. Zusätzlich führen wir nach Vereinbarung auch ein Kundenlager. Die reservierten Produkte können somit in kürzester Zeit von Ihnen abgerufen werden



Absicherung von Druckbehältern / Schulungsmodul 5

Der Kursteilnehmer wird in die Thematik der Überström- und Sicherheitsventil-Technik eingeführt und erhält ein Grundwissen für den fachlich einwandfreien Einsatz von Sicherheitsarmaturen und über die relevanten gesetzlichen Bestimmungen. Das vermittelte Wissen gewährleistet einen sicheren Betrieb und einen einwandfreien Unterhalt auf Ihrer Anlage.

