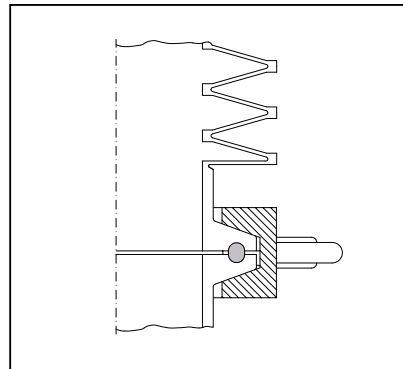
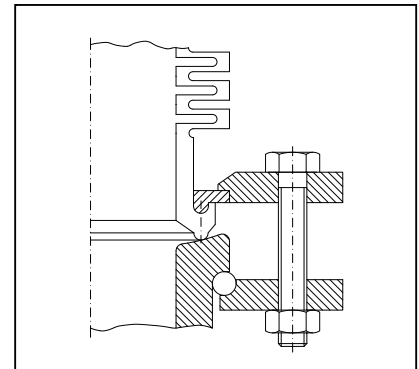


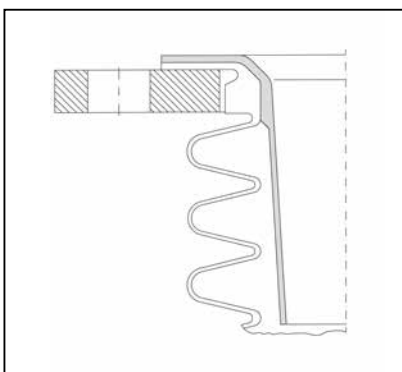
Bördelflansch



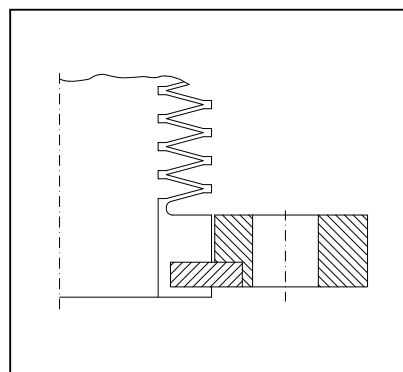
Tri-Clamp-Verbindung



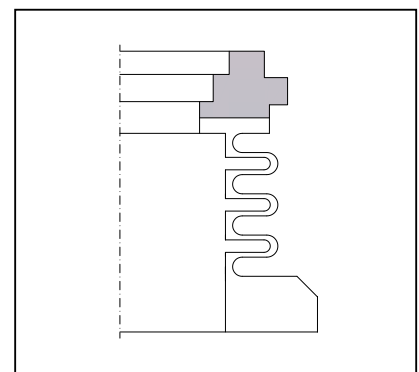
Universalflansch Plan-Kugel-Pfanne



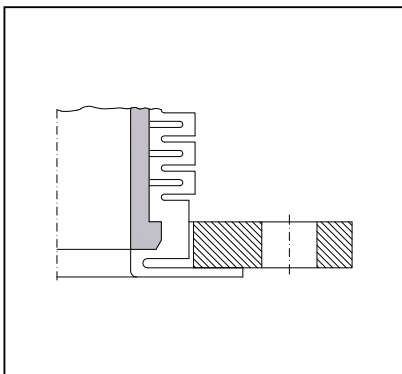
Leitrohr



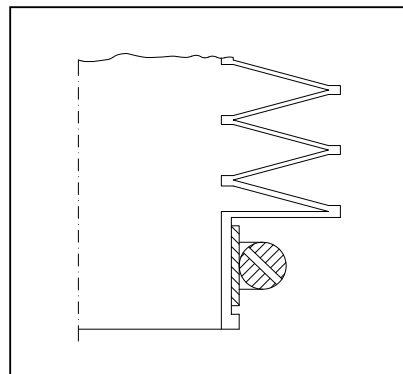
Massivflansch mit geteilten Ringen



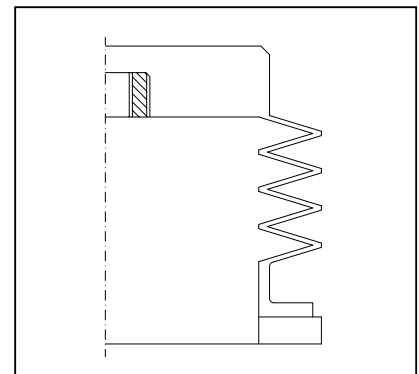
Gleitring PTFE-Compound angesintert



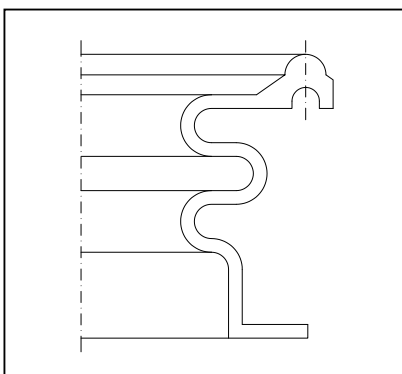
Stützrohr (Vakuum)



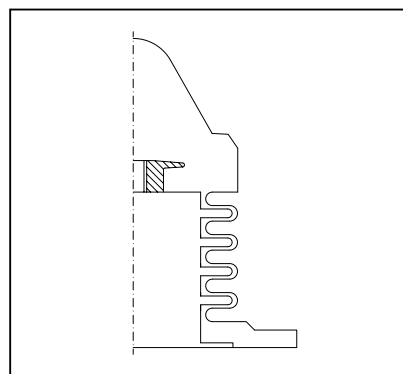
Stulpenflansch



Dosier-Faltenbalg



Wellenabdichtung



Steuer-Faltenbalg

Montagehinweis

Schwankende Betriebs-Temperaturen verlangen oft ein ausgleichendes Element in Form von Gummi-Faser- oder Elastomer-Dichtungen zwischen Stahlflansch und PTFE Dichtleiste oder von Feder-Elementen zwischen Anzugsschrauben und Flansch