

PN 6/10/16/25 - DN 300...1800

KAT-A 5513-EKN

Caractéristiques du produit et avantages

- Vanne de sécurité avec levier/contrepoids et frein hydraulique
- Vérin hydraulique avec bloc de commande rapporté :
 - Vissé directement au fond du vérin sans conduites de liaison
 - Robinet d'arrêt intégré destiné au contrôle de fonction
 - Déclenchement par électrovanne (sans courant ouvert / sans courant fermé)
 - Temps de fermeture réglables avec régulateur de débit (sans influence de la viscosité/pression)
 - Clapet anti-retour intégré
 - Tuyaux de jonction sans pression
- Groupe hydraulique intégré avec circuit d'huile complètement fermé:
 - Sans filtre à air ni déshydrateur
 - Pompe à piston radial avec éléments de pompe redondants
 - Pompe manuelle et élément de filtrage intégré dans le corps de pompe
- Aucune transmission des forces statiques du contrepoids sur l'arbre du papillon et la vanne elle-même
- Construction modulaire du contrepoids adaptable individuellement aux conditions d'exploitation
- Levier à contrepoids en deux éléments
- Trois commutateurs de fin de course: position ouverte, fermée et ouverte automatique
- Avec amortissement de fin de course réglable et butée réglable pour la position fermée
- Construction compacte

Matériaux

- Bloc de commande: Inox 1.4305
- Console, levier: SJ235
- Contrepoids : SJ235
- Boulons de palier, boulons : inox 1.4021
- Palier de levier: Inox 1.4305 ou bronze sans zinc et PTFE
- Boîte de connexion: Tôle d'acier

Protection anticorrosion

- Console, levier : revêtement en résine époxy
- Contrepoids: Revêtement époxy

Versions

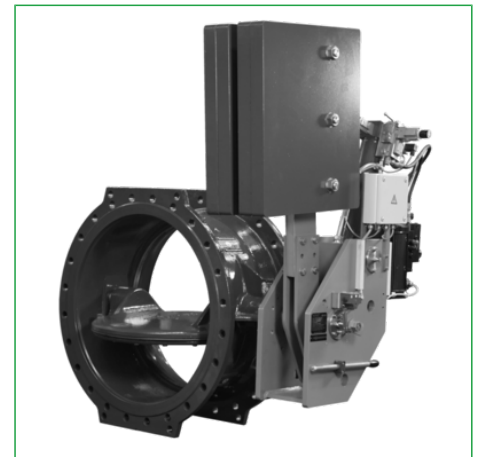
- Variante standard comme décrite
- Diamètres nominaux inférieurs et supérieurs possibles sur demande
- Position de l'entraînement et sens de chute du contrepoids sélectionnables
- Comme vanne à ouverture instantanée
- Avec armoire de commande intégrée
- Avec interrupteur thermostatique d'huile
- Avec interrupteur du niveau d'huile
- Déclenchement externe (protection contre les ruptures de conduites / interrupteur à flotteur)
- Autres accessoires et versions possibles

Applications

- Vanne en entrée de turbine
- Clapet de non retour contrôlé pour la protection de pompes
- Protection contre les ruptures de conduites

Domaine d'utilisation

DN	PN	Pression de service maximale autorisée [bar]	Température de service autorisée pour les liquides neutres [°C]
300...1800	25	25	50
350...1800	16	16	50
400...1800	10	10	50
900...1800	6	6	50



Contrôles et homologations

- Test final selon EN 12266

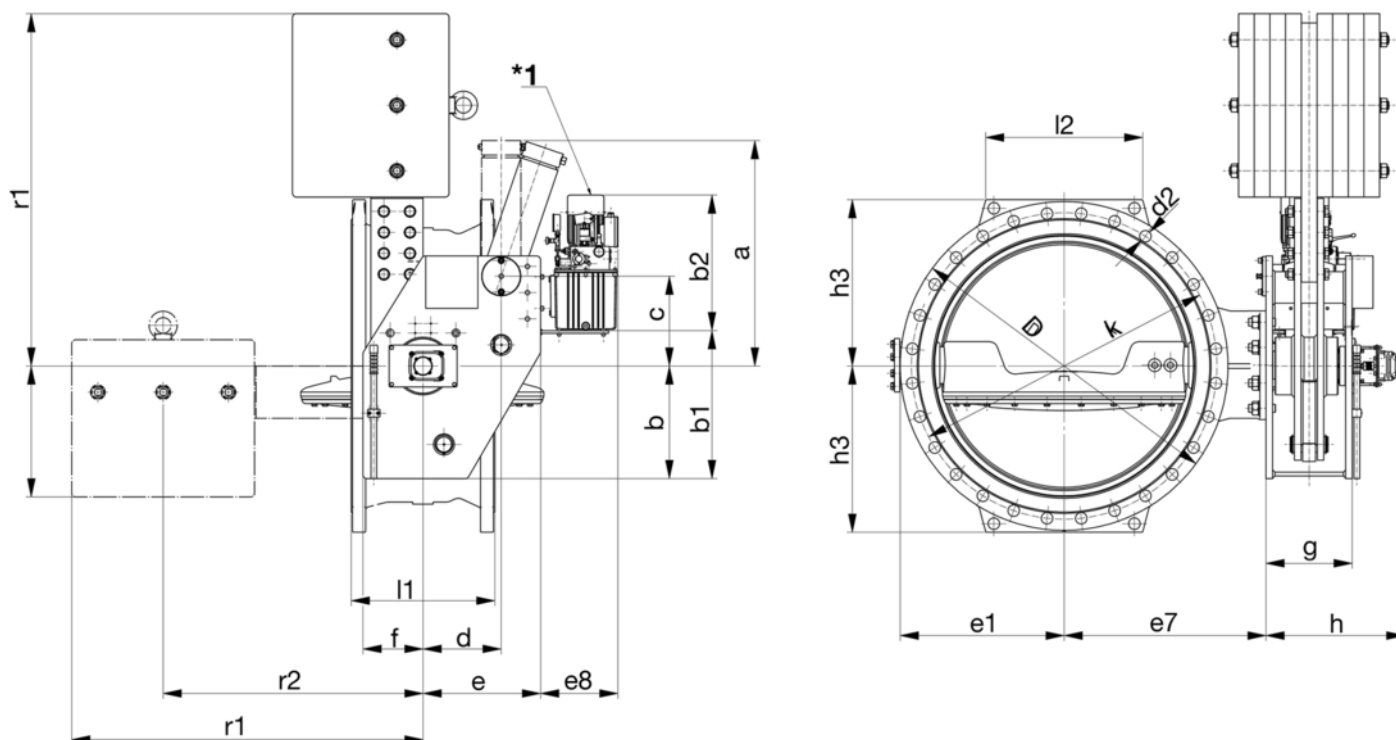
Données de service

- Pour le dimensionnement, veuillez nous indiquer vos données d'exploitation:
 - Applications
 - Débit maximal
 - Pression différentielle maximale

Indication

Pour la conformité du montage et la sécurité de l'utilisation, se référer à la notice d'utilisation et de montage suivante:
KAT-B 5513

Plan



Détails techniques

PN 6

DN		900	1000	1200	1400	1800
D	[mm]	1120	1245	1470	1630	2115
b	[mm]	285	285	380	380	600
k	[mm]	1020	1120	1340	1560	2020
a	[mm]	1083	1083	1511	1511	1460
b1	[mm]	462,5	462,5	462,5	462,5	500
b2	[mm]	519,5	519,5	519,5	519,5	600
c	[mm]	465	465	638,5	638,5	638,5
d2	[mm]	31	31	34	37	50
d	[mm]	200	200	300	300	355
e	[mm]	400	400	570	570	620
e1	[mm]	561	600	738	855	1100
e7	[mm]	661	727	829	907	1160
e8	[mm]	400	400	400	400	990
f	[mm]	270	270	250	250	250
g	[mm]	320	320	425	425	425
h	[mm]	419	419	537	537	550
h3	[mm]	565	630	740	845	1065
l1	[mm]	510	550	630	710	870
l2	[mm]	550	600	700	800	1000
r1	[mm]	1500	1500	2370	2370	2180
r2	[mm]	1260	1150	2063	1875	1500
Contrepoids	[kg]	600	1000	800	1600	3000
Nombre de trous		24	28	32	36	44

Détails techniques

PN 10

DN		400	450	500	600	700	800	900	1000	1100	1200	1600	1800
D	[mm]	565	615	670	780	900	1020	1120	1245	1340	1470	1915	2115
b	[mm]	200	200	200	285	285	285	285	380	380	380	600	600
k	[mm]	515	565	620	725	840	950	1050	1160	1270	1380	1820	2020
a	[mm]	825	825	825	1083	1083	1083	1139	1511	1511	1511	1415	1460
b1	[mm]	462,5	462,5	462,5	462,5	462,5	462,5	462,5	462,5	462,5	462,5	700	500
b2	[mm]	519,5	519,5	519,5	519,5	519,5	519,5	519,5	519,5	519,5	519,5	390	600
c	[mm]	350	350	350	465	465	465	465	638,5	638,5	638,5	462	638,5
d2	[mm]	28	28	28	31	31	34	34	37	37	41	50	50
d	[mm]	150	150	150	200	200	200	200	300	300	300	444	355
e	[mm]	300	300	300	400	400	400	400	570	570	570	620	620
e1	[mm]	282	306	345	392	463	513	571	636	680	763	997	1140
e7	[mm]	358	385	416	466	563	613	675	729	783	874	1066	1154
e8	[mm]	400	400	400	400	400	400	400	400	400	400	355	990
f	[mm]	150	150	150	270	270	270	270	250	250	250	340	250
g	[mm]	250	250	250	320	320	320	320	425	425	425	330	425
h	[mm]	349	349	349	419	419	419	419	537	537	537	462	550
h3	[mm]	288	312	340	395	455	515	565	630	680	740	965	845
l1	[mm]	310	330	350	390	430	470	510	550	590	630	790	870
l2	[mm]	300	250	300	330	400	450	550	600	650	700	900	1000
r1	[mm]	1120	1120	1120	1500	1500	1500	1500	2370	2370	2370	1790	2180
r2	[mm]	930	865	865	1310	1260	1260	1150	2063	1875	1875	1300	1500
Contrepoids	[kg]	200	300	300	400	600	600	1000	800	1600	1600	2250	3000
Nombre de trous		16	20	20	20	24	24	28	28	32	32	40	44

PN 16

DN		350	400	450	500	600	700	800	900	1000	1100	1200	1800
D	[mm]	520	580	640	715	840	910	1025	1125	1255	1355	1485	2130
b	[mm]	200	200	200	285	285	285	380	380	380	380	380	600
k	[mm]	470	525	585	650	770	840	950	1050	1170	1270	1390	2020
a	[mm]	825	825	825	1083	1083	1139	1511	1511	1511	1511	1625	1460
b1	[mm]	462,5	462,5	462,5	462,5	462,5	462,5	462,5	462,5	462,5	462,5	462,5	500
b2	[mm]	519,5	519,5	519,5	519,5	519,5	519,5	519,5	519,5	519,5	519,5	519,5	600
c	[mm]	350	350	350	465	465	465	638,5	638,5	638,5	638,5	638,5	638,5
d2	[mm]	28	31	31	34	37	37	41	41	44	44	50	57
d	[mm]	150	150	150	200	200	200	300	300	300	300	300	355
e	[mm]	300	300	300	400	400	400	570	570	570	570	570	620
e1	[mm]	261	297	306	357	413	475	537	615	660	700	780	1170
e7	[mm]	333	362	385	424	514	577	631	680	774	827	884	1270
e8	[mm]	400	400	400	400	400	400	400	400	400	400	400	990
f	[mm]	150	150	150	270	270	270	250	250	250	250	250	250
g	[mm]	250	250	250	320	320	320	425	425	425	425	425	425
h	[mm]	349	349	349	419	419	419	537	537	537	537	537	550
h3	[mm]	265	295	325	362	425	460	520	570	635	690	750	1070
l1	[mm]	290	310	330	350	390	430	470	510	550	590	630	870
l2	[mm]	270	320	250	300	330	400	450	550	600	650	700	1000
r1	[mm]	1120	1120	1120	1500	1500	1500	2370	2370	2370	2370	2370	2180
r2	[mm]	930	930	800	1310	1260	1150	2063	1875	1875	1786	1500	1500
Contrepoids	[kg]	200	200	400	400	600	1000	800	1600	1600	2400	3200	3000
Nombre de trous		16	16	20	20	20	24	24	28	28	32	32	44

Détails techniques

PN 25

DN		300	350	400	450	500	600	700	800	900	1000	1800
D	[mm]	485	555	620	670	730	845	960	1085	1185	1320	2195
b	[mm]	200	200	200	285	285	285	380	380	380	380	600
k	[mm]	430	490	550	600	660	770	875	990	1090	1210	2070
a	[mm]	825	825	825	1083	1083	1139	1511	1511	1511	1511	1460
b1	[mm]	462,5	462,5	462,5	462,5	462,5	462,5	462,5	462,5	462,5	462,5	500
b2	[mm]	519,5	519,5	519,5	519,5	519,5	519,5	519,5	519,5	519,5	519,5	600
c	[mm]	350	350	350	465	465	465	638,5	638,5	638,5	638,5	638,5
d2	[mm]	31	34	37	37	37	41	44	50	50	57	70
d	[mm]	150	150	150	200	200	200	300	300	300	300	355
e	[mm]	300	300	300	400	400	400	570	570	570	570	620
e1	[mm]	236	261	297	312	377	425	485	570	612	681	1170
e7	[mm]	312	327	362	392	478	524	578	682	724	781	1250
e8	[mm]	400	400	400	400	400	400	400	400	400	400	990
f	[mm]	150	150	150	270	270	270	250	250	250	250	250
g	[mm]	250	250	250	320	320	320	425	425	425	425	425
h	[mm]	349	349	349	419	419	419	537	537	537	537	550
h3	[mm]	248	285	315	340	370	428	485	550	615	554	845
l1	[mm]	270	290	310	330	350	390	430	470	510	550	870
l2	[mm]	255	285	320	250	300	330	400	450	550	600	1000
r1	[mm]	1120	1120	1120	1500	1500	1500	2370	2370	2370	2370	2180
r2	[mm]	930	865	800	1310	1260	1150	2063	1875	1875	1786	1500
Contrepoids	[kg]	200	300	400	400	600	1000	800	1600	1600	2400	3000
Nombre de trous		16	16	16	20	20	20	24	24	28	28	44