


PN 10/16/25 - DN 150...1200

KAT-A 1316

Caractéristiques du produit et avantages

- Joint souple selon EN 593
- Encombrement selon EN 558, série de base 14 (DIN 3202, F4)
- Raccordement à brides selon EN 1092-2
- Papillon à double excentration logé dans des douilles sans maintenance
- Siège du corps résistant à l'usure et à la corrosion par infiltration
- Remplacement du joint d'étanchéité profilé possible sans démontage du papillon
- Système d'étanchéité avec bague d'étanchéité profilée en mélange PTFE à ressort interne plat en spirale
- Etanche dans les deux sens d'écoulement selon EN 12266
- Avec réducteur à vis sans fin autobloquant, sans maintenance avec indicateur visuel de position

Matériaux

- Corps: Acier soudé S235JR ou fonte ductile EN-GJS-400-15 (GGG40)
- Papillon: Acier soudé S235JR ou fonte ductile EN-GJS-400-15 (GGG40)
- Joint d'étanchéité: Composé de PTFE
- Joints toriques: Résistant aux hautes températures
- Arbre de vanne papillon: Inox 1.4021
- Palier d'arbre: Bronze sans zinc
- Siège : Inox, microfini

Protection anticorrosion

- Corps : peinture alu-bronze intérieur et extérieur
- Papillon : peinture alu-bronze

Versions

- Variante standard comme décrite (Version MTG)
- Avec actionneur électrique
- Avec volant
- Avec actionneur pneumatique
- Avec actionneur hydraulique
- Versions spéciales possibles sur demande
- Avec embouts soudables
- Avec blocage mécanique du papillon (verrouillage selon la directive de prévention des accidents UVV)
- Etanchéité du palier avec anneaux d'étanchéité en graphite
- Avec jonction hydraulique de garde
- Version MT jusqu'à 150 °C maxi avec joints toriques en EPDM

Applications

- Montage enterré
- Montage en regard
- Installation aérienne

Contrôles et homologations

- Test final selon EN 12266


Accessoires

- Clé de manœuvre
- Tige allonge
- Tige allonge de commande à distance
- Bouche à clé en fonte
- Plaque de support en plastique

Données de service

- Vitesse maximale lorsque le papillon est ouvert:
 - PN 25 : 5 m/s
 - PN 16 : 4 m/s
 - PN 10 : 3 m/s

Indication

Les vannes avec pression nominale PN 6 sont fabriquées selon EN 1092-1 avec perçage PN10, perçage PN 6 sur demande.

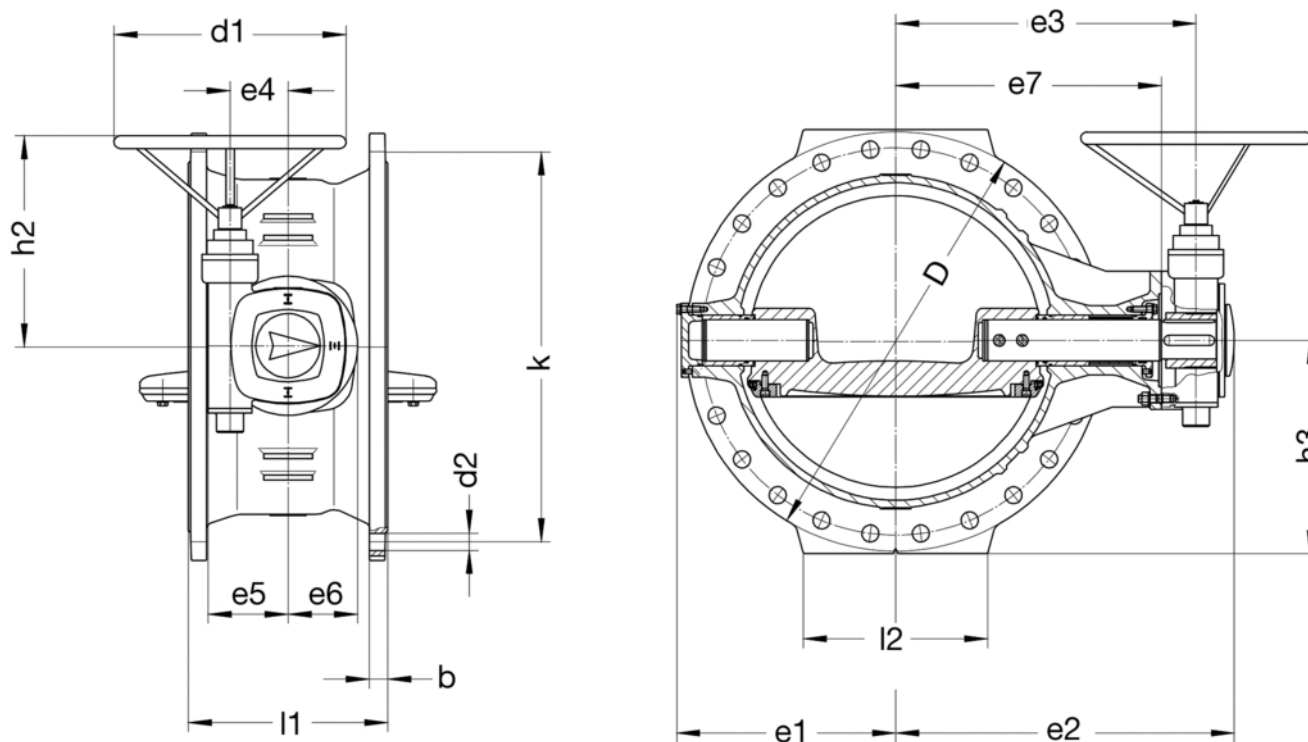
Pour la conformité du montage et la sécurité de l'utilisation, se référer à la notice d'utilisation et de montage suivante:
KAT-B 1310

Domaine d'utilisation

DN	PN	Pression de service maximale autorisée [bar]	Température de service autorisée pour les liquides neutres [°C]
150...1200	25	16	200
150...1200	16	14	200
200...1200	10	8	200
150...1200	25	18	180
150...1200	16	14	180
200...1200	10	8	180



Plan



Détails techniques

PN 10

DN		200	250	300	350	400	450	500	600	700	800	900	1000
D	[mm]	340	400	455	505	565	615	670	780	900	1020	1120	1245
b	[mm]	20	22	24,5	24,5	24,5	26,5	26,5	30	32,5	35	37,5	40
k	[mm]	295	350	400	460	515	565	620	725	840	950	1050	1160
d1	[mm]	250	250	250	250	350	400	400	500	500	400	400	400
d2	[mm]	23	23	23	23	28	28	28	31	31	34	34	37
e1	[mm]	169	199	236	261	285	306	345	392	462	512	576	640
e2 max.	[mm]	324	367	417	427	471	523	554	629	748	802	833	915
e3 max.	[mm]	261	304	354	364	408	442	473	541	660	714	750	822
e4 max.	[mm]	76	76	76	76	102	102	102	102	136	136	178	178
e5 max.	[mm]	139	139	139	139	165	254	286	254	320	320	330	362
e6 max.	[mm]	85	85	85	85	109	109	109	115	163	163	188	192
e7	[mm]	216	259	309	319	358	385	416	466	559	613	675	729
h2 max.	[mm]	298	298	298	298	342	500	522	520	586	566	544	573
h3	[mm]	175	205	232	265	288	312	340	395	455	515	565	630
l1	[mm]	230	250	270	290	310	330	350	390	430	470	510	550
l2	[mm]	185	225	260	270	300	250	300	330	400	450	550	600
Nombre de trous		8	12	12	16	16	20	20	20	24	24	28	28
Poids app.	[kg]	44,00	60,00	81,00	110,00	135,00	190,00	240,00	320,00	470,00	620,00	800,00	1050,00
Encombrement app.	[m ³]	0,037	0,055	0,078	0,098	0,131	0,165	0,207	0,309	0,458	0,616	0,803	1,065



Détails techniques

PN 10

DN		1100	1200
D	[mm]	1340	1470
b	[mm]	43	45
k	[mm]	1270	1380
d1	[mm]	400	500
d2	[mm]	37	41
e1	[mm]	692	763
e2 max.	[mm]	968	1104
e3 max.	[mm]	880	992
e4 max.	[mm]	210	210
e5 max.	[mm]	477	477
e6 max.	[mm]	225	235
e7	[mm]	783	874
h2 max.	[mm]	710	730
h3	[mm]	680	740
l1	[mm]	590	630
l2	[mm]	650	700
Nombre de trous		32	32
Poids app.	[kg]	1390,00	1740,00
Encombrement app.	[m ³]	1,312	1,729

PN 16

DN		150	200	250	300	350	400	450	500	600	700	800	900
D	[mm]	285	340	400	455	520	580	640	715	840	910	1025	1125
b	[mm]	19	20	22	24,5	26,5	28	31,5	31,5	36	39,5	43	46,5
k	[mm]	240	295	355	410	470	525	585	650	770	840	950	1050
d1	[mm]	250	250	250	250	350	400	400	500	500	500	400	500
d2	[mm]	23	23	28	28	28	31	31	34	37	37	41	41
e1	[mm]	134	169	199	236	261	298	306	357	413	470	537	589
e2 max.	[mm]	293	324	367	417	446	469	523	583	699	736	822	865
e3 max.	[mm]	230	261	304	354	383	406	460	499	611	648	724	777
e4 max.	[mm]	76	76	76	76	102	102	102	136	136	178	178	210
e5 max.	[mm]	139	139	139	139	165	165	254	320	320	330	362	477
e6 max.	[mm]	85	85	85	85	109	109	109	143	163	188	192	225
e7	[mm]	185	216	259	309	333	356	385	424	510	573	631	680
h2 max.	[mm]	298	298	298	298	342	362	500	586	586	564	573	730
h3	[mm]	150	175	205	232	265	295	325	362	425	460	520	570
l1	[mm]	210	230	250	270	290	310	330	350	390	430	470	510
l2	[mm]	150	185	225	260	270	320	250	300	330	400	450	550
Nombre de trous		8	12	12	12	16	16	20	20	20	24	24	28
Poids app.	[kg]	30,00	44,00	60,00	85,00	116,00	155,00	237,00	300,00	460,00	670,00	775,00	970,00
Encombrement app.	[m ³]	0,025	0,037	0,055	0,078	0,106	0,137	0,172	0,235	0,356	0,472	0,655	0,834



Détails techniques

PN 16

DN		1000	1200
D	[mm]	1255	1485
b	[mm]	50	57
k	[mm]	1170	1390
d1	[mm]	400	500
d2	[mm]	44	50
e1	[mm]	665	784
e2 max.	[mm]	1005	1154
e3 max.	[mm]	892	1014
e4 max.	[mm]	210	279
e5 max.	[mm]	477	488
e6 max.	[mm]	235	298
e7	[mm]	774	884
h2 max.	[mm]	710	866
h3	[mm]	635	750
l1	[mm]	550	630
l2	[mm]	600	700
Nombre de trous		28	32
Poids app.	[kg]	1320,00	2090,00
Encombrement app.	[m ³]	1,153	1,813

PN 25

DN		150	200	250	300	350	400	450	500	600	700	800	900
D	[mm]	300	360	425	485	555	620	670	730	845	960	1085	1185
b	[mm]	20	22	24,5	27,5	30	32	34,5	36,5	42	46,5	51	59,5
k	[mm]	250	310	370	430	490	550	600	660	770	875	990	1090
d1	[mm]	250	250	250	350	400	400	400	400	500	500	500	500
d2	[mm]	28	28	31	31	34	37	37	37	41	44	50	50
e1	[mm]	134	169	199	236	261	298	312	377	425	487	570	612
e2 max.	[mm]	293	324	367	425	450	500	555	662	679	763	912	973
e3 max.	[mm]	230	261	304	362	384	419	467	574	591	671	800	839
e4 max.	[mm]	76	76	76	102	80	102	102	136	178	178	210	246
e5 max.	[mm]	139	139	139	165	111	254	254	320	330	362	477	575
e6 max.	[mm]	85	85	85	109	88	109	115	163	188	192	235	260
e7	[mm]	185	216	259	312	327	362	392	473	516	578	682	724
h2 max.	[mm]	298	298	298	342	308	500	500	566	564	593	730	766
h3	[mm]	155	185	218	248	285	315	340	370	428	485	550	600
l1	[mm]	210	230	250	270	290	310	330	350	390	430	470	510
l2	[mm]	160	200	240	255	285	320	250	300	330	400	450	550
Nombre de trous		8	12	12	16	16	16	20	20	20	24	24	28
Poids app.	[kg]	32,00	50,00	67,00	103,00	133,00	174,00	280,00	380,00	490,00	780,00	800,00	1250,00
Encombrement app.	[m ³]	0,026	0,039	0,058	0,086	0,114	0,15	0,192	0,259	0,364	0,516	0,756	0,946



Détails techniques

PN 25

DN		1000	1200
D	[mm]	1320	1530
b	[mm]	60	74
k	[mm]	1210	1420
d1	[mm]	500	500
d2	[mm]	57	57
e1	[mm]	681	813
e2 max.	[mm]	1051	1175
e3 max.	[mm]	911	1035
e4 max.	[mm]	250	279
e5 max.	[mm]	575	488
e6 max.	[mm]	260	298
e7	[mm]	781	895
h2 max.	[mm]	766	866
h3	[mm]	665	780
l1	[mm]	550	630
l2	[mm]	600	700
Nombre de trous		28	32
Poids app.	[kg]	1685,00	2400,00
Encombrement app.	[m ³]	1,257	1,916



Variante d'entraînement

