



PN 6/10/16/25/40 - DN 150...4000

KAT-A 1314-R

Caractéristiques du produit et avantages

- Etanchéité souple selon EN 593
- Encombrement selon EN 558, série de base 14 (DIN 3202, F4)
- Raccordement à brides selon EN 1092-2
- Papillon à double excentration logé dans des douilles sans maintenance
- Palier anticorrosion dans le corps à l'aide d'un double joint torique et d'œilletons de coussinets fermés sur le papillon
- Remplacement du joint d'étanchéité profilé possible sans démontage du papillon
- Système d'étanchéité automatique avec bague d'étanchéité profilée équipée d'un sas et renforcée sous pression
- Etanche au vide jusqu'à 0,2 bar absolument
- Etanche dans les deux sens d'écoulement selon EN 12266
- Avec réducteur à vis sans fin autobloquant, sans maintenance avec indicateur visuel de position

Matériaux

- Corps: Fonte ductile EN-GJS-400-15 (GGG-40)
- Papillon: Fonte ductile EN-GJS-400-15 (GGG-40)
- Joint d'étanchéité: EPDM
- Joints toriques: EPDM
- Arbre de vanne papillon: Inox 1.4462
- Palier d'arbre: Bronze sans zinc
- Siège : Caoutchouté

Protection anticorrosion

- Corps: À l'intérieur, 3 mm de revêtement en caoutchouc durci à base de NR et à l'extérieur, de revêtement époxy
- Papillon: 3 mm de revêtement en caoutchouc durci à base de NR

Versions

- Avec actionneur électrique
- Avec volant
- Avec actionneur pneumatique
- Avec actionneur hydraulique
- Versions spéciales et diamètres nominaux supérieurs possibles sur demande
- PN 40 sur demande

Applications

- Montage enterré
- Montage en regard
- Installation aérienne

Contrôles et homologations

- Test final selon EN 12266



Accessoires

- Clé de manœuvre
- Tige allonge
- Tige allonge de commande à distance
- Bouche à clé en fonte
- Plaque de support en plastique

Données de service

- Vitesse maximale lorsque le papillon est ouvert:
 - PN 25 : 5 m/s
 - PN 16 : 4 m/s
 - PN 10 : 3 m/s
 - PN 6: 2,5 m/s

Indication

Les vannes ayant une pression nominale de PN 6 sont fabriquées en règle générale selon EN 1092-2 et percées à la PN 10.

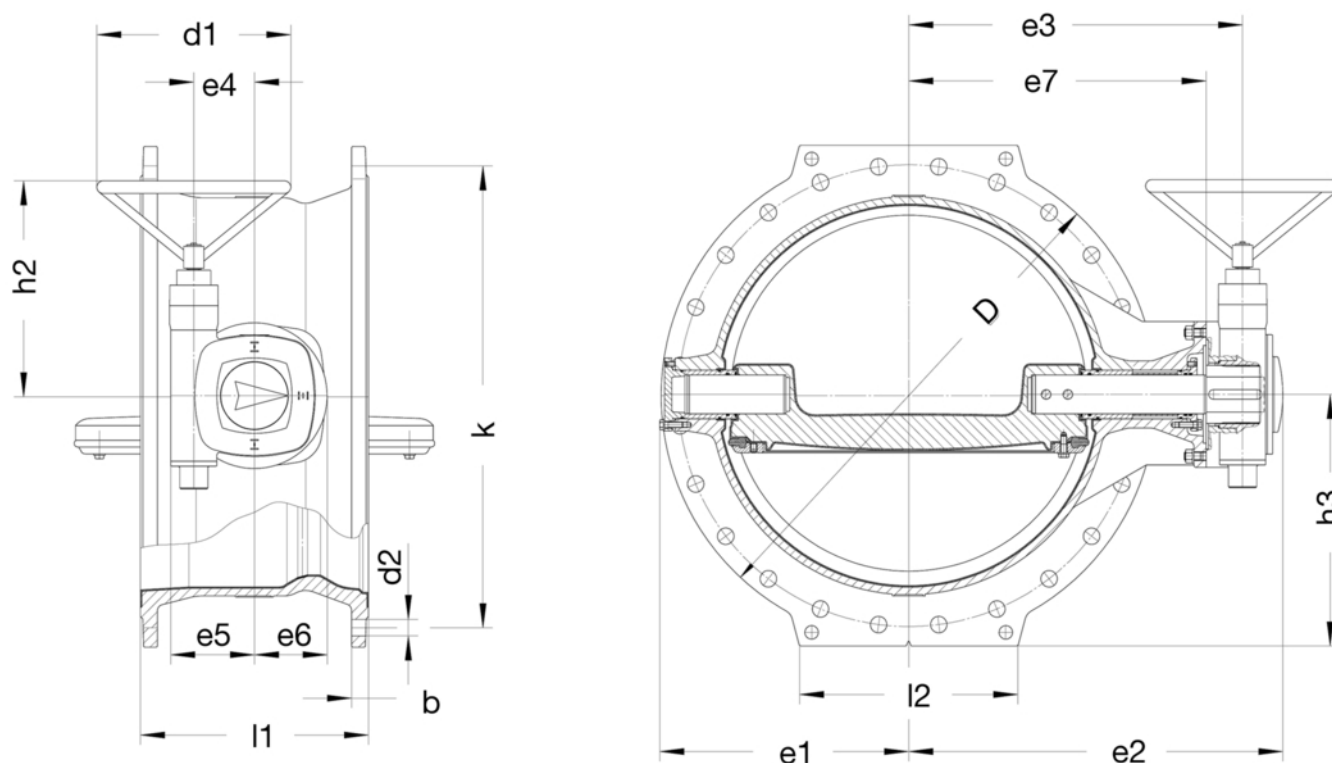
Pour la conformité du montage et la sécurité de l'utilisation, se référer à la notice d'utilisation et de montage suivante:
KAT-B 1310

Domaine d'utilisation

DN	PN	Pression de service maximale autorisée [bar]	Température de service autorisée pour les liquides neutres [°C]
150...1800	25	25	60
150...2600	16	16	60
200...2800	10	10	60
1400...4000	6	6	60



Plan



Les vannes avec pression nominale PN 6 sont fabriquées selon EN 1092-1 avec perçage PN10, perçage PN 6 sur demande.

Détails techniques

PN 6

DN	1400	1500	1600	1800	2000	2200	2400	2500	2600	2800	3000	4000
D [mm]	1675	1785	1915	2115	2325	2550	2760	2800	2960	3180	3405	4440
b [mm]	55	60	60	65	55	74	68	70	88	80	90	120
k [mm]	1590	1700	1820	2020	2230	2440	2650	2730	2850	3070	3290	4300
d1 [mm]	400	400	400	400	400	500	630	640	640	640	640	640
d2 [mm]	44	44	50	50	50	56	57	45	56	56	62	60
e1 [mm]	855	920	970	1100	1240	1355	1485	1610	1733	1850	2000	2725
e2 max. [mm]	1220	1290	1380	1490	1705	1910	2038	1980	2100	2285	2470	3342
e3 max. [mm]	1110	1155	1245	1355	1545	1715	1843	1785	1905	2025	2225	3025
e4 max. [mm]	246	250	250	279	343	400	400	400	400	1087	1087	630
e5 max. [mm]	575	575	575	488	555	610	610	610	709	1052	1052	845
e6 max. [mm]	260	268	268	298	368	430	430	430	430	535	540	645
e7 [mm]	907	982	1013	1124	1332	1455	1583	1610	1733	1850	2000	2725
h2 max. [mm]	746	746	746	846	872	963	963	963	1037	1176	1210	1685
h3 [mm]	845	870	965	1065	1180	1245	1350	1410	1500	1620	1720	2250
l1 [mm]	710	750	790	870	950	1030	1110	1250	1190	1270	1350	1750
l2 [mm]	800	850	900	1000	1100	1200	1300	1300	1800	1800	2000	2630
Nombre de trous	36	36	40	44	48	52	56	56	60	64	68	84
Poids app. [kg]	2060,00	2525,00	3685,00	4625,00	7520,00	10000,00	12250,00	14000,00	15000,00	19000,00	23000,00	47000,00
Encombrement app. [m ³]	2,468	2,959	3,555	4,766	6,505	8,576	10,793	12,565	13,501	16,437	20,547	47,141



Détails techniques

PN 10

DN		200	250	300	350	400	450	500	600	700	800	900	1000
D	[mm]	340	400	455	505	565	615	670	780	900	1020	1120	1245
b	[mm]	20	22	24,5	24,5	24,5	26,5	26,5	30	32,5	35	37,5	40
k	[mm]	295	350	400	460	515	565	620	725	840	950	1050	1160
d1	[mm]	250	250	250	250	350	400	400	500	500	400	400	400
d2	[mm]	23	23	23	23	28	28	28	31	31	34	34	37
e1	[mm]	169	199	236	261	285	306	345	392	462	512	576	640
e2 max.	[mm]	324	367	417	427	471	523	554	629	748	802	833	915
e3 max.	[mm]	261	304	354	364	408	442	473	541	660	714	750	822
e4 max.	[mm]	76	76	76	76	102	102	102	102	136	136	178	178
e5 max.	[mm]	139	139	139	139	165	254	286	254	320	320	330	362
e6 max.	[mm]	85	85	85	85	109	109	109	115	163	163	188	192
e7	[mm]	216	259	309	319	358	385	416	466	559	613	675	729
h2 max.	[mm]	298	298	298	298	342	500	522	520	586	566	544	573
h3	[mm]	175	205	232	265	288	312	340	395	455	515	565	630
l1	[mm]	230	250	270	290	310	330	350	390	430	470	510	550
l2	[mm]	185	225	260	270	300	250	300	330	400	450	550	600
Nombre de trous		8	12	12	16	16	20	20	20	24	24	28	28
Poids app.	[kg]	44,00	60,00	81,00	110,00	135,00	190,00	240,00	320,00	470,00	620,00	800,00	1050,00
Encombrement app.	[m ³]	0,037	0,055	0,078	0,098	0,131	0,165	0,207	0,309	0,458	0,616	0,803	1,065

PN 10

DN		1100	1200	1300	1400	1500	1600	1800	2000	2200	2400	2600	2800
D	[mm]	1340	1470	1585	1675	1785	1915	2115	2325	2550	2760	2960	3180
b	[mm]	43	45	45	55	60	60	65	55	74	68	88	80
k	[mm]	1270	1380	1490	1590	1700	1820	2020	2230	2440	2650	2850	3070
d1	[mm]	400	500	400	400	500	500	500	500	640	640	640	640
d2	[mm]	37	41	44	44	44	50	50	50	56	57	56	56
e1	[mm]	692	763	830	880	970	995	1140	1270	1400	1490	1733	1850
e2 max.	[mm]	968	1104	1235	1285	1290	1386	1460	1825	1740	1860	2205	2320
e3 max.	[mm]	880	992	1100	1150	1130	1226	1300	1630	1545	1656	1960	2075
e4 max.	[mm]	210	210	250	250	250	343	343	400	400	450	1087	1087
e5 max.	[mm]	477	477	365	575	575	552	555	610	709	742	1052	1052
e6 max.	[mm]	225	235	268	268	268	368	368	430	430	486	540	540
e7	[mm]	783	874	880	920	985	1013	1154	1370	1370	1490	1733	1850
h2 max.	[mm]	710	730	745	746	766	892	892	963	1037	1239	1210	1210
h3	[mm]	680	740	795	845	900	965	1065	1180	1290	1390	1500	1620
l1	[mm]	590	630	670	710	750	790	870	950	1030	1110	1190	1270
l2	[mm]	650	700	750	800	850	900	1000	1100	1200	1300	1800	1800
Nombre de trous		32	32	32	36	36	40	44	48	52	56	60	64
Poids app.	[kg]	1390,00	1740,00	2260,00	2545,00	3425,00	3985,00	4850,00	7800,00	11500,00	13200,00	14600,00	19500,00
Encombrement app.	[m ³]	1,312	1,729	2,193	2,575	3,026	3,602	4,784	6,836	8,247	10,263	13,871	16,841



Détails techniques

PN 16

DN		150	200	250	300	350	400	450	500	600	700	800	900
D	[mm]	285	340	400	455	520	580	640	715	840	910	1025	1125
b	[mm]	19	20	22	24,5	26,5	28	31,5	31,5	36	39,5	43	46,5
k	[mm]	240	295	355	410	470	525	585	650	770	840	950	1050
d1	[mm]	250	250	250	250	350	400	400	500	500	500	400	500
d2	[mm]	23	23	28	28	28	31	31	34	37	37	41	41
e1	[mm]	134	169	199	236	261	298	306	357	413	470	537	589
e2 max.	[mm]	293	324	367	417	446	469	523	583	699	736	822	865
e3 max.	[mm]	230	261	304	354	383	406	460	499	611	648	724	777
e4 max.	[mm]	76	76	76	76	102	102	102	136	136	178	178	210
e5 max.	[mm]	139	139	139	139	165	165	254	320	320	330	362	477
e6 max.	[mm]	85	85	85	85	109	109	109	143	163	188	192	225
e7	[mm]	185	216	259	309	333	356	385	424	510	573	631	680
h2 max.	[mm]	298	298	298	298	342	362	500	586	586	564	573	730
h3	[mm]	150	175	205	232	265	295	325	362	425	460	520	570
l1	[mm]	210	230	250	270	290	310	330	350	390	430	470	510
l2	[mm]	150	185	225	260	270	320	250	300	330	400	450	550
Nombre de trous		8	12	12	12	16	16	20	20	20	24	24	28
Poids app.	[kg]	30,00	44,00	60,00	85,00	116,00	155,00	237,00	300,00	460,00	670,00	775,00	970,00
Encombrement app.	[m ³]	0,025	0,037	0,055	0,078	0,106	0,137	0,172	0,235	0,356	0,472	0,655	0,834

PN 16

DN		1000	1200	1400	1500	1600	1800	2000	2600
D	[mm]	1255	1485	1685	1820	1930	2130	2345	3048
b	[mm]	50	57	64	67	70	70	75	120
k	[mm]	1170	1390	1590	1710	1820	2020	2230	2908
d1	[mm]	400	500	400	400	400	640	640	640
d2	[mm]	44	50	50	57	57	57	62	60
e1	[mm]	665	784	915	1000	1045	1170	1275	1805
e2 max.	[mm]	1005	1154	1235	1315	1415	1725	1685	2275
e3 max.	[mm]	892	1014	1075	1155	1255	1530	1490	2030
e4 max.	[mm]	210	279	315	343	343	400	450	1087
e5 max.	[mm]	477	488	555	555	555	610	742	1052
e6 max.	[mm]	235	298	340	368	368	430	486	540
e7	[mm]	774	884	928	1010	1058	1270	1314	1805
h2 max.	[mm]	710	866	865	872	872	963	1239	1210
h3	[mm]	635	750	850	920	970	1070	1200	1544
l1	[mm]	550	630	710	750	790	870	950	1190
l2	[mm]	600	700	800	850	900	1000	1100	1900
Nombre de trous		28	32	36	36	40	44	48	72
Poids app.	[kg]	1320,00	2090,00	2945,00	3755,00	4450,00	5320,00	8300,00	22600,00
Encombrement app.	[m ³]	1,153	1,813	2,572	3,16	3,751	5,365	6,594	14,799



Détails techniques

PN 25

DN		150	200	250	300	350	400	450	500	600	700	800	900
D	[mm]	300	360	425	485	555	620	670	730	845	960	1085	1185
b	[mm]	20	22	24,5	27,5	30	32	34,5	36,5	42	46,5	51	59,5
k	[mm]	250	310	370	430	490	550	600	660	770	875	990	1090
d1	[mm]	250	250	250	350	400	400	400	400	500	500	500	500
d2	[mm]	28	28	31	31	34	37	37	37	41	44	50	50
e1	[mm]	134	169	199	236	261	298	312	377	425	487	570	612
e2 max.	[mm]	293	324	367	425	450	500	555	662	679	763	912	973
e3 max.	[mm]	230	261	304	362	384	419	467	574	591	671	800	839
e4 max.	[mm]	76	76	76	102	80	102	102	136	178	178	210	246
e5 max.	[mm]	139	139	139	165	111	254	254	320	330	362	477	575
e6 max.	[mm]	85	85	85	109	88	109	115	163	188	192	235	260
e7	[mm]	185	216	259	312	327	362	392	473	516	578	682	724
h2 max.	[mm]	298	298	298	342	308	500	500	566	564	593	730	766
h3	[mm]	155	185	218	248	285	315	340	370	428	485	550	600
l1	[mm]	210	230	250	270	290	310	330	350	390	430	470	510
l2	[mm]	160	200	240	255	285	320	250	300	330	400	450	550
Nombre de trous		8	12	12	16	16	16	20	20	20	24	24	28
Poids app.	[kg]	32,00	50,00	67,00	103,00	133,00	174,00	280,00	380,00	490,00	780,00	800,00	1250,00
Encombrement app.	[m ³]	0,026	0,039	0,058	0,086	0,114	0,15	0,192	0,259	0,364	0,516	0,756	0,946

PN 25

DN		1000	1200	1400	1500	1600	1800
D	[mm]	1320	1530	1755	1865	1975	2195
b	[mm]	60	74	76	77,5	84	90
k	[mm]	1210	1420	1640	1759	1860	2070
d1	[mm]	500	500	500	500	640	640
d2	[mm]	57	57	62	48	62	70
e1	[mm]	681	813	900	995	1025	1170
e2 max.	[mm]	1051	1175	1325	1425	1505	1620
e3 max.	[mm]	911	1035	1165	1263	1310	1425
e4 max.	[mm]	250	279	381	400	450	500
e5 max.	[mm]	575	488	590	709	742	843
e6 max.	[mm]	260	298	393	430	486	486
e7	[mm]	781	895	1020	1118	1135	1250
h2 max.	[mm]	766	866	909	1037	1239	1251
h3	[mm]	665	780	900	940	1010	1110
l1	[mm]	550	630	710	750	790	870
l2	[mm]	600	700	1000	850	900	670
Nombre de trous		28	32	36	52	40	44
Poids app.	[kg]	1685,00	2400,00	3500,00	4500,00	5200,00	6160,00
Encombrement app.	[m ³]	1,257	1,916	2,772	3,385	3,947	5,328



Détails techniques

PN 40

DN		150	200	250	300	350	400	450	500	600	700	800	900
D	[mm]	300	375	450	515	580	660	685	755	890	995	1140	1140
b	[mm]	29	30	34	39,5	44	48	49	52	58	65	65	65
k	[mm]	250	320	385	450	510	585	610	670	795	900	1030	1030
d1	[mm]	250	350	400	400	400	400	400	500	500	500	500	500
d2	[mm]	28	31	34	34	36	41	41	44	50	48	56	56
e1	[mm]	150	188	225	255	290	330	350	388	445	512	538	538
e2 max.	[mm]	285	327	378	453	506	537	595	642	703	833	933	933
e3 max.	[mm]	236	278	328	386	439	467	525	562	623	737	814	814
e4 max.	[mm]	63	63	80	100	100	125	125	160	160	200	250	250
e5 max.	[mm]	94	94	111	148	148	173	173	218	218	273	335	335
e6 max.	[mm]	75	75	88	105	105	150	150	165	175	208	258	258
e7	[mm]	191	233	271	311	364	392	450	487	533	622	684	684
h2 max.	[mm]	263	283	308	370	370	442	442	537	537	667	742	742
h3	[mm]	162	195	230	260	295	345	350	395	480	550	600	600
l1	[mm]	210	230	250	270	290	310	330	350	390	430	470	470
l2	[mm]	210	200	240	260	285	360	400	390	450	450	550	550
Nombre de trous		8	12	12	16	16	16	20	20	20	20	24	24
Poids app.	[kg]	54,00	95,00	105,00	188,00	233,00	360,00	404,00	530,00	810,00	1120,00	1550,00	1550,00
Encombrement app.	[m ³]	0,026	0,039	0,058	0,086	0,114	0,15	0,192	0,259	0,364	0,516	0,756	0,756

PN 40

DN		1200	1400	1600	1800
D	[mm]	1575	1795	1915	2270
b	[mm]	85	85	180	110
k	[mm]	1460	1680	1820	2120
d1	[mm]	640	500	640	640
d2	[mm]	62	62	48	70
e1	[mm]	960	1020	1200	1225
e2 max.	[mm]	1330	1400	1520	1728
e3 max.	[mm]	1135	1205	1325	1483
e4 max.	[mm]	400	400	400	500
e5 max.	[mm]	610	610	610	738
e6 max.	[mm]	430	430	430	540
e7	[mm]	960	1030	1150	1258
h2 max.	[mm]	963	963	963	1322
h3	[mm]	800	925	975	1175
l1	[mm]	630	710	790	870
l2	[mm]	700	1000	900	1000
Nombre de trous		32	36	48	48
Poids app.	[kg]	4000,00	4400,00	5000,00	8000,00
Encombrement app.	[m ³]	1,916	2,772	3,947	5,328



Variante d'entraînement

